



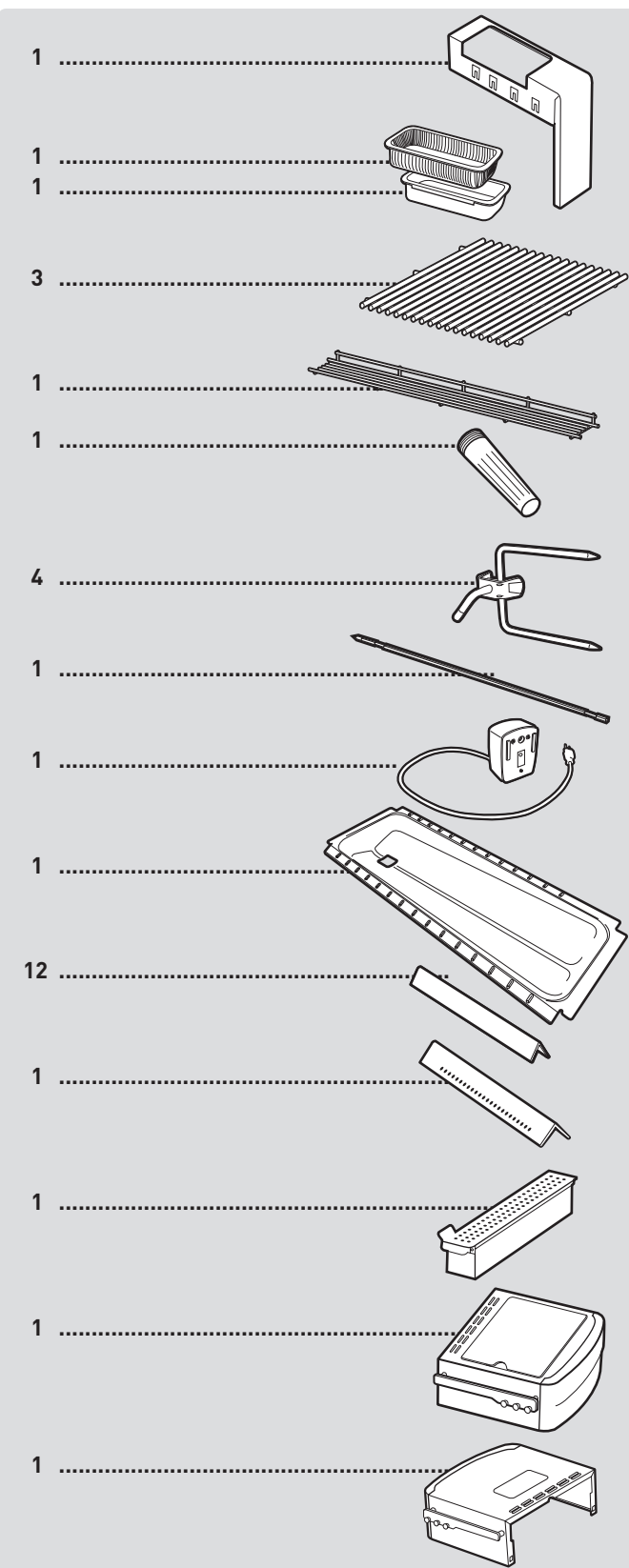
SUMMIT E-670 · S-670



- Download the free BILT app for 3D step-by-step instructions.
- Descargue gratis la app BILT para recibir instrucciones paso a paso en 3D.
- Téléchargez l'appli gratuite BILT qui vous expliquera le montage étape par étape en 3D.

52572
02/01/20
US — ENGLISH

PARTS LIST • LISTE DES PIÈCES • LISTA DE PIEZAS



Hardware:
Herrajes:
Matériel:

Wrench - 1
Llave - 1
Clé - 1

Bracket - 4
Soporte - 4
Support - 4

Silver Hex Bolt - 4
Perno hexagonal plateado - 4
Boulon hexagonal argenté - 4

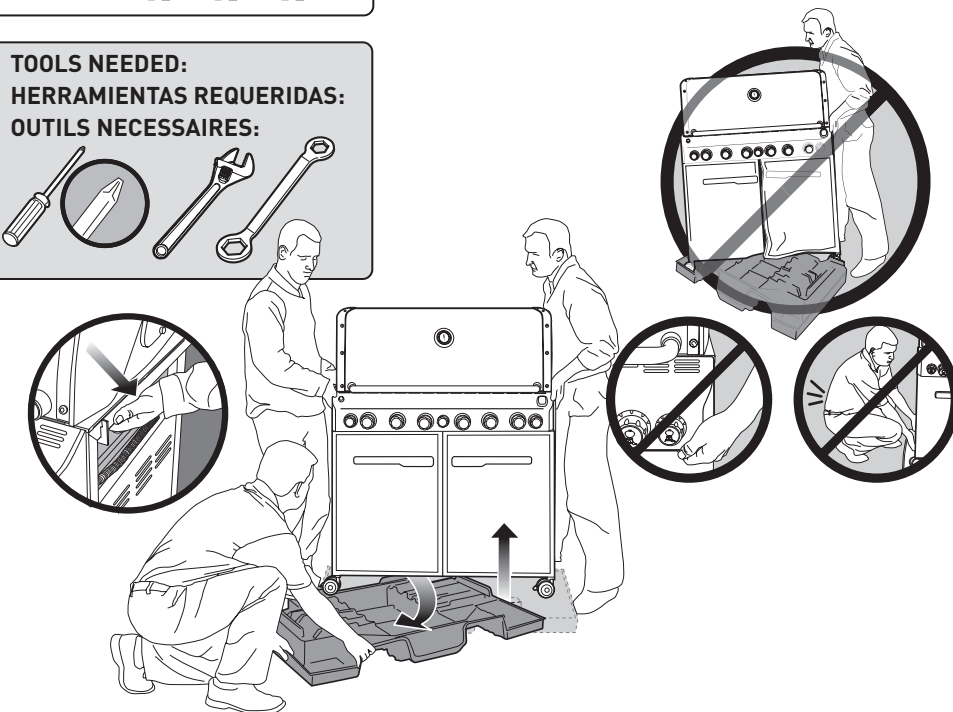
Screw - 3
Tornillo - 3
Vis - 3

Plastic Plug - 3
Tapón plástico - 3
Bouchon en plastique - 3

ASSEMBLY INSTRUCTIONS • INSTRUCCIONES DE MONTAJE • INSTRUCTIONS DE MONTAGE

3-

TOOLS NEEDED:
HERRAMIENTAS REQUERIDAS:
OUTILS NECESSAIRES:

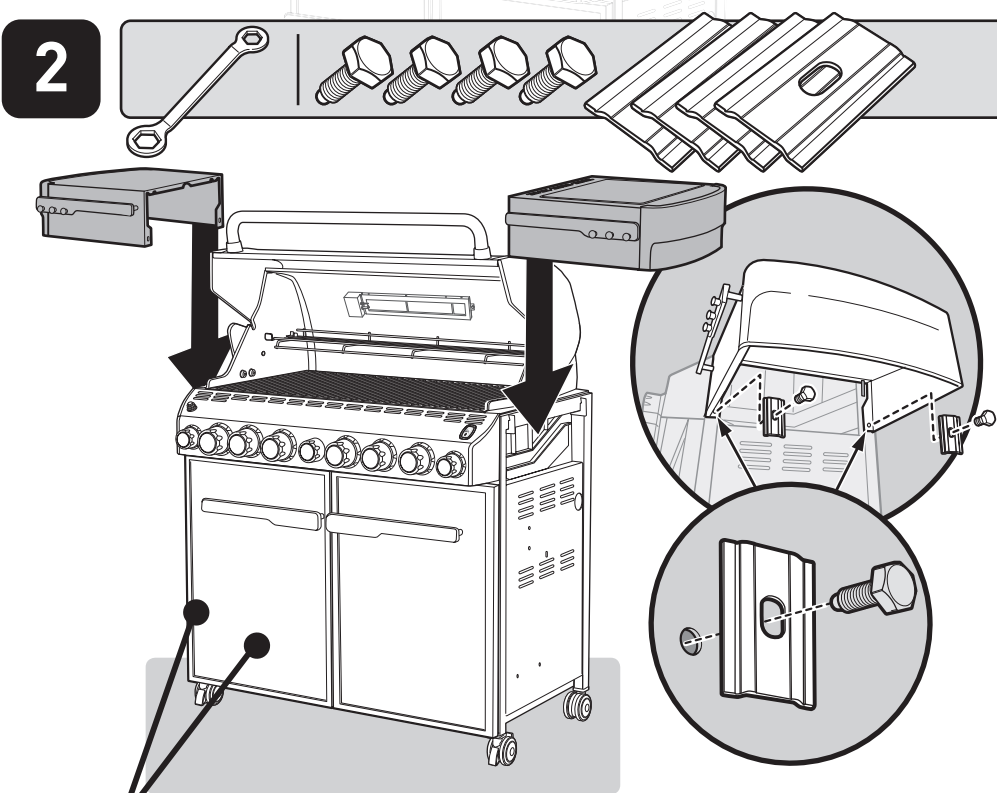
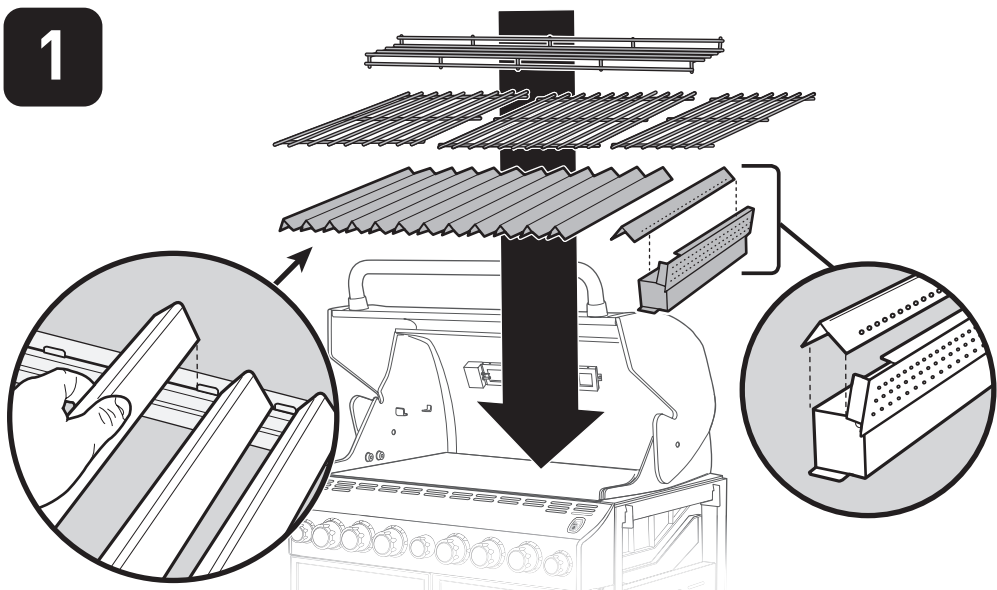
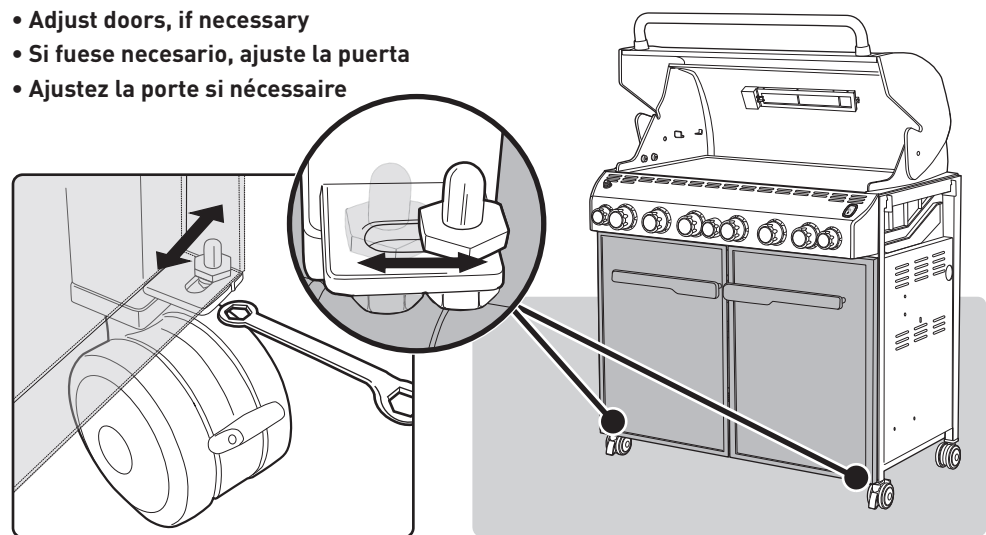


⚠ IMPORTANT: TO PROPERLY ALIGN FRAME AND DOORS, ASSEMBLE GRILL ON A FLAT AND LEVEL SURFACE.

⚠ IMPORTANTE: PARA ALINEAR CORRECTAMENTE EL BASTIDOR Y LAS PUERTAS, ARME LA BARBACOA SOBRE UNA SUPERFICIE PLANA Y HORIZONTAL.

⚠ IMPORTANT: POUR ALIGNER CORRECTEMENT LE CHASSIS ET LES PORTES, ASSEMBLEZ LE GRILL SUR UNE SURFACE PLANE ET A NIVEAU.

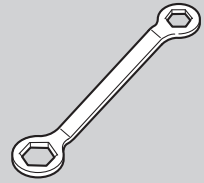
- Adjust doors, if necessary
- Si fuese necesario, ajuste la puerta
- Ajustez la porte si nécessaire



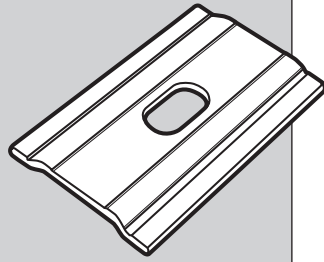
Remove protective film from stainless surface before using grill.
Antes de instalar el componente, retire la película protectora de la pieza de acero inoxidable.
Retirez la pellicule de protection de la surface inoxydable avant d'utiliser le grill.



Hardware:
Herrajes:
Matériel:



Wrench - 1
Llave - 1
Clé - 1



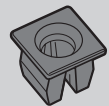
Bracket - 4
Soporte - 4
Support - 4



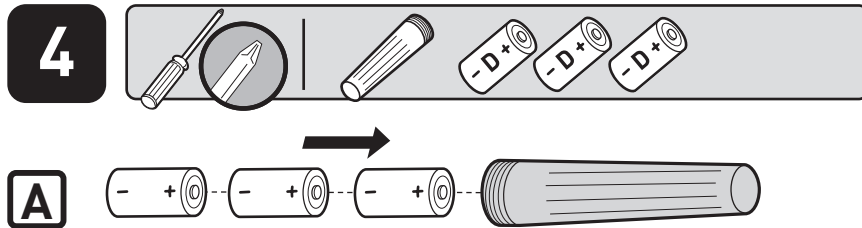
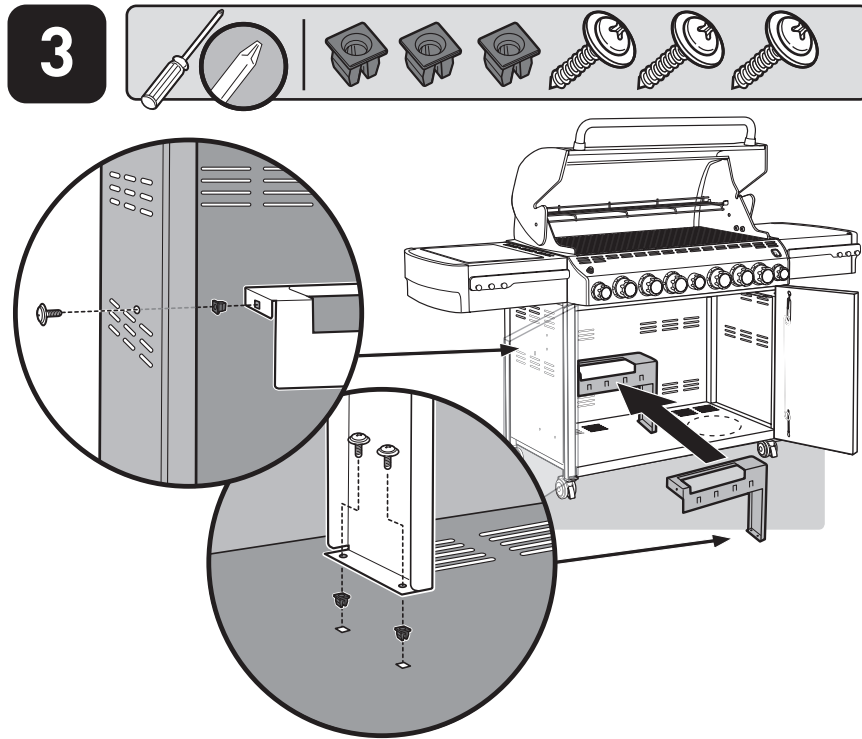
Silver Hex Bolt - 4
Perno hexagonal
plateado - 4
Boulon hexagonal
argenté - 4



Screw - 3
Tornillo - 3
Vis - 3



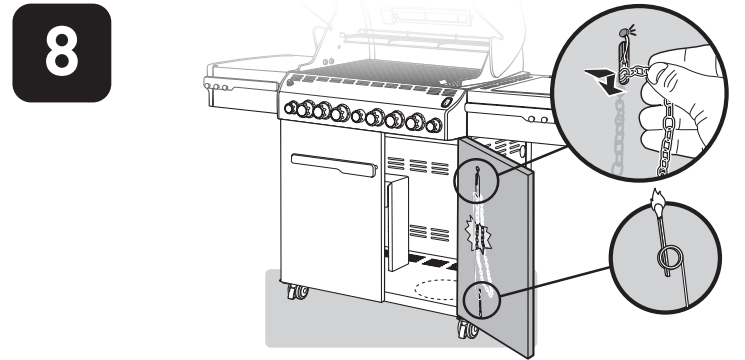
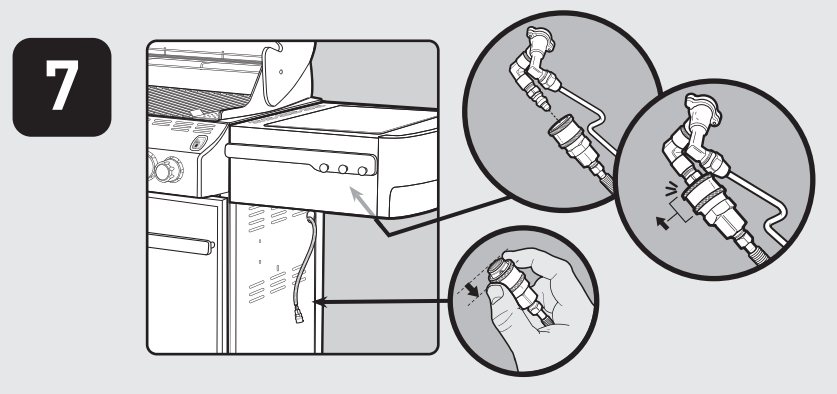
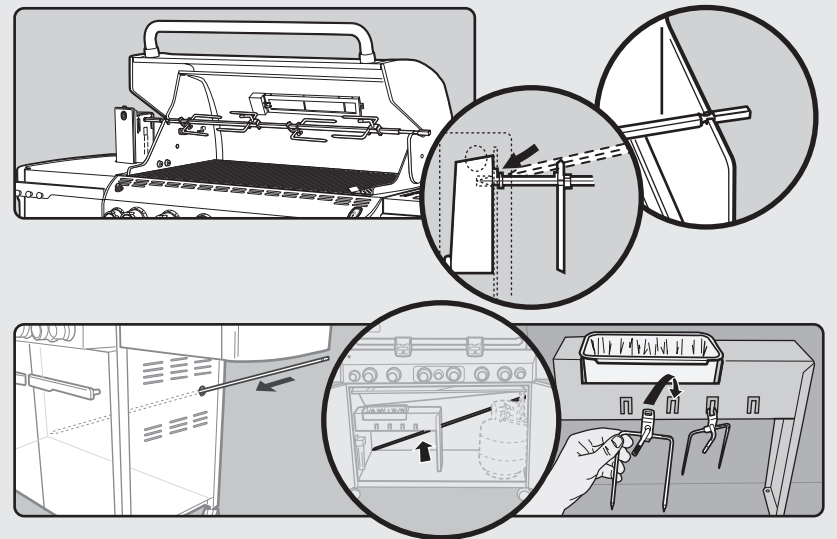
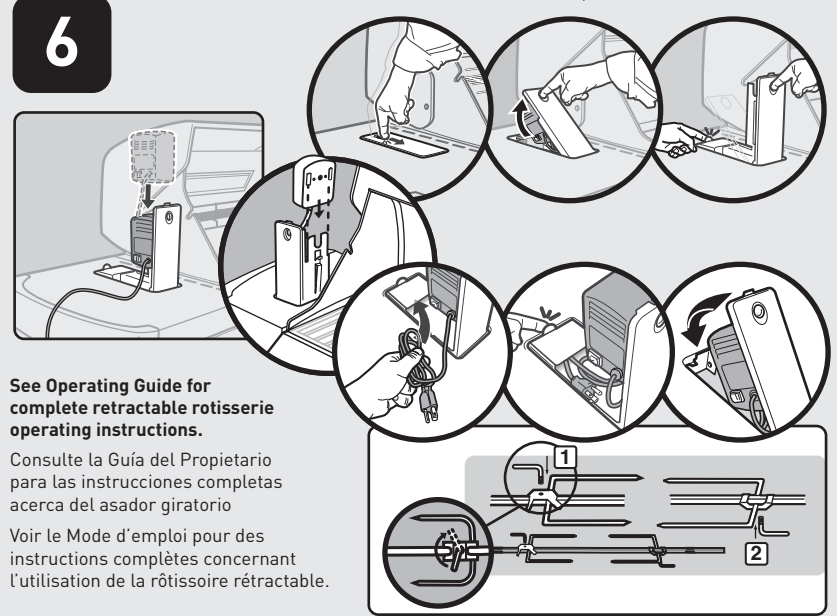
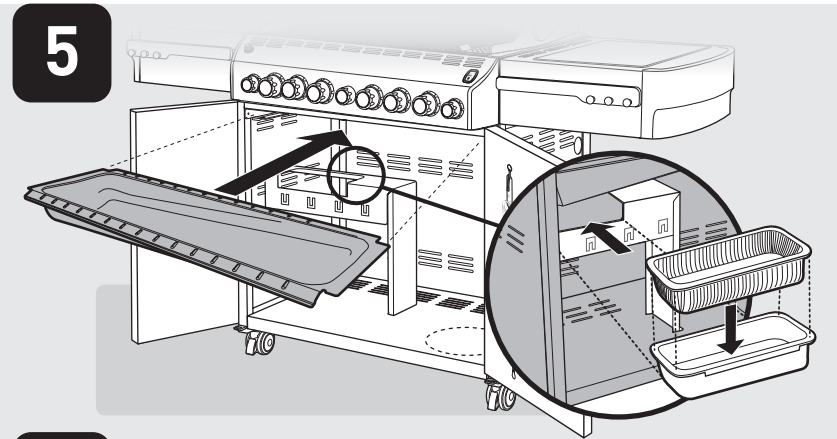
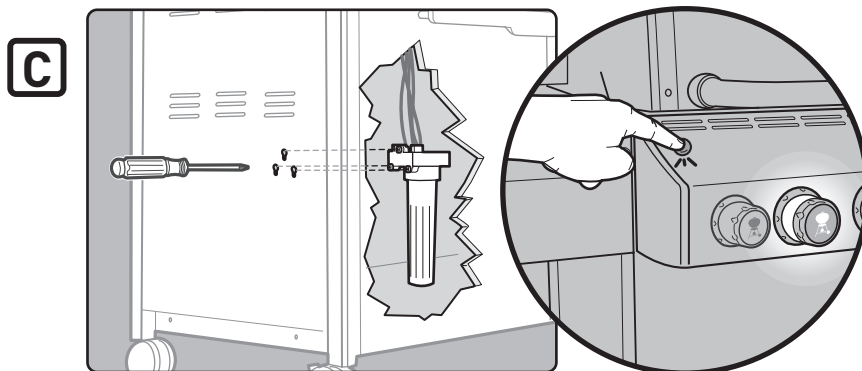
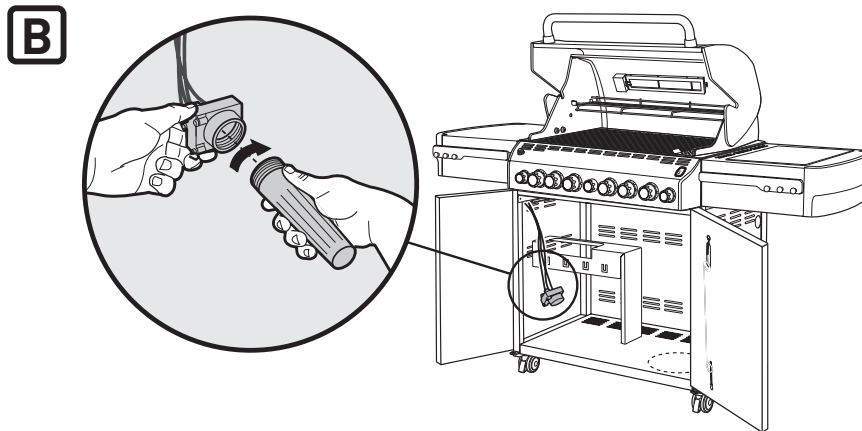
Plastic Plug - 3
Tapón plástico - 3
Bouchon en plastique - 3



Requires 3 "D" alkaline batteries (Included). Use alkaline batteries only. Do not mix old and new batteries or different types of batteries (standard, alkaline or rechargeable).

Requiere 3 baterías alcalinas "D" (incluidas). Use solamente baterías alcalinas. No mezcle baterías nuevas con viejas o diferentes tipos de baterías entre sí (normales, alcalinas o recargables).

Fonctionne avec 3 piles alcalines "D" (Fournies). Utilisez des piles alcalines uniquement. Ne mélangez pas des piles usagées et des piles neuves ou différents types de piles (ordinaires, alcalines ou rechargeables).



See Owner's Manual for complete gas instructions.
Consulte el Manual del Propietario para las instrucciones completas respecto al gas.
Voir le Mode d'emploi pour les instructions complètes relatives au gaz.



Weber-Stephen Products LLC
www.weber.com

© 2019 Designed and engineered by Weber-Stephen Products LLC,
1415 S. Roselle Road, Palatine, Illinois 60067 USA.