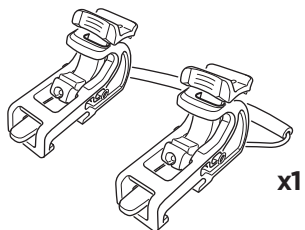
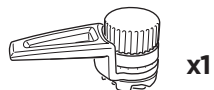
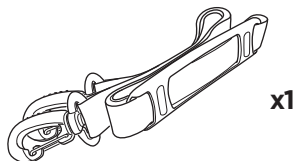
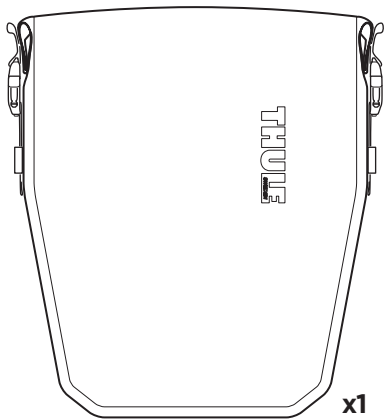
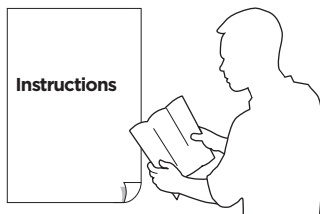


# ➤ Instructions

## Thule Shield Pannier

3204208



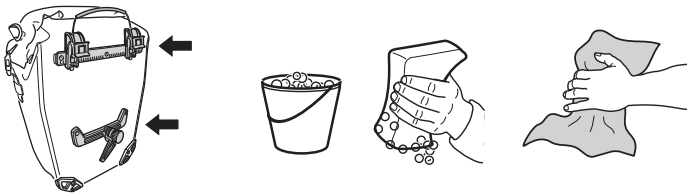


**i**

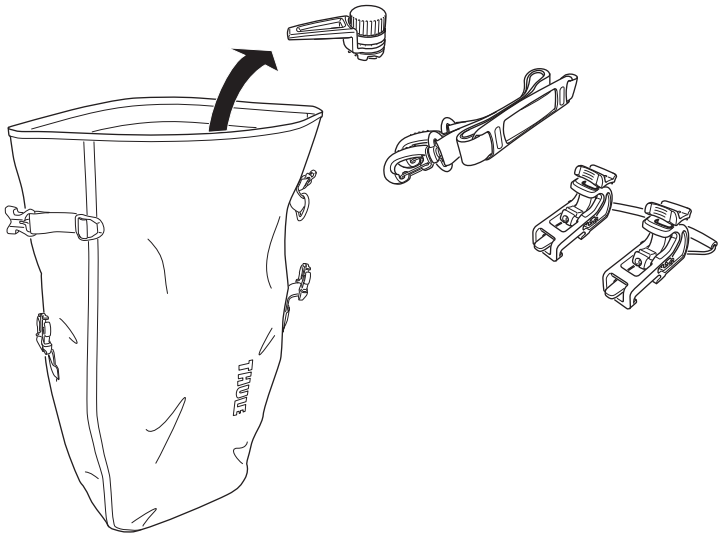
	Weight	Volume	Max load
3204208	1,2 kg	17 litre	9 kg



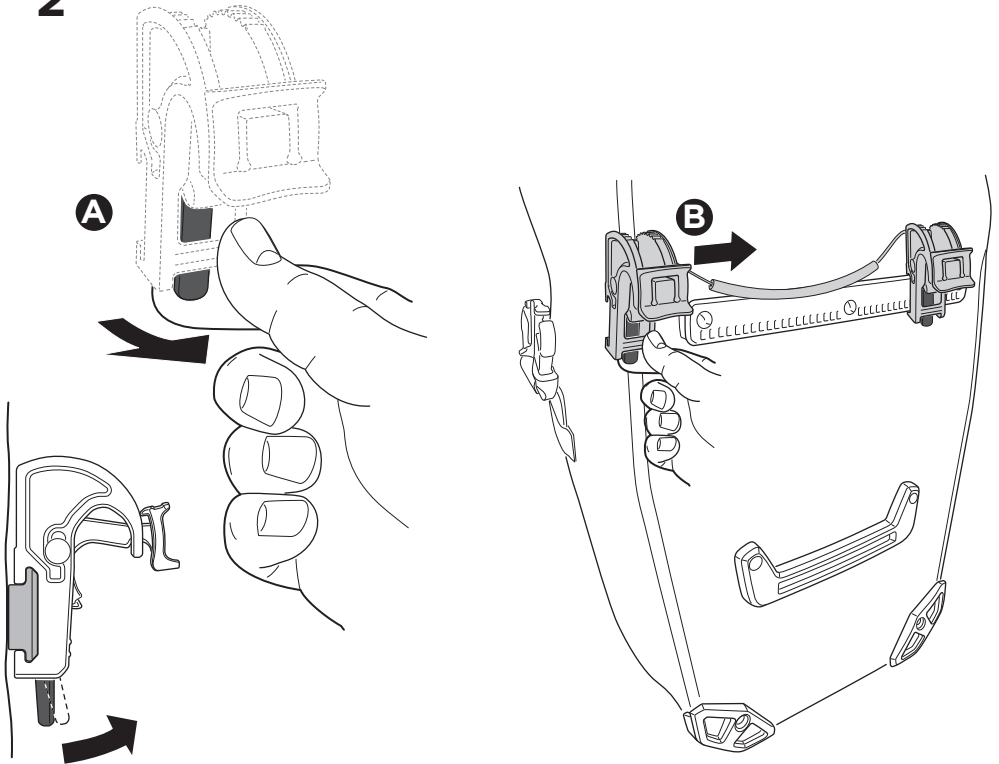
Roll top 2 times



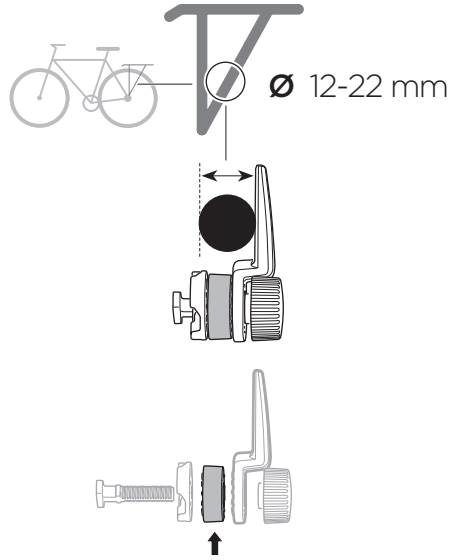
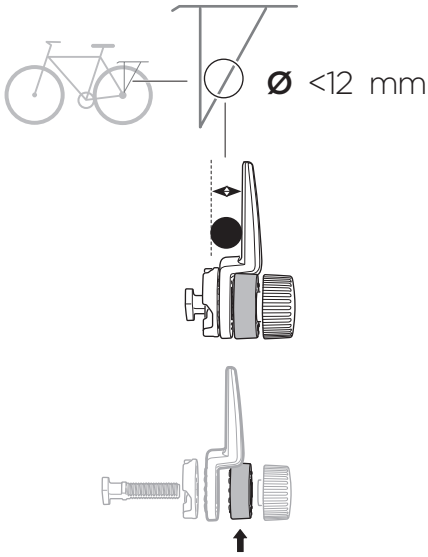
1



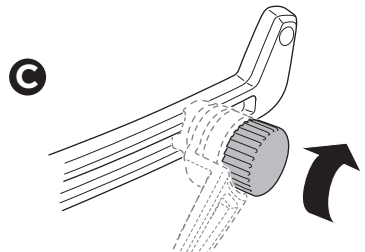
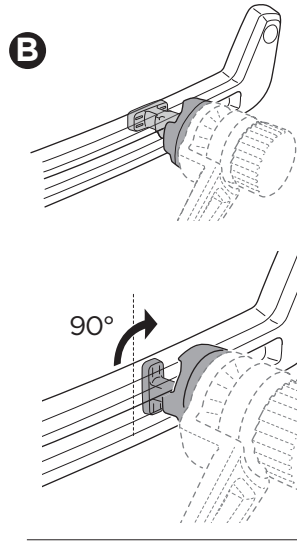
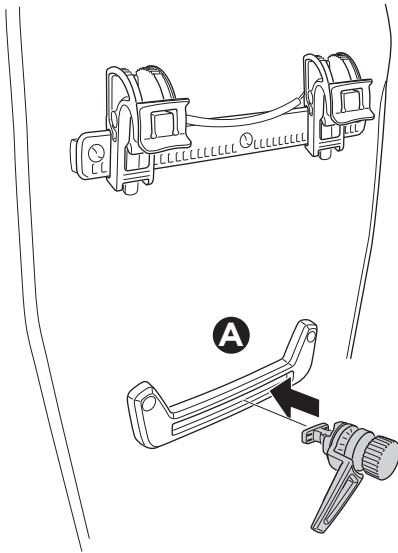
2



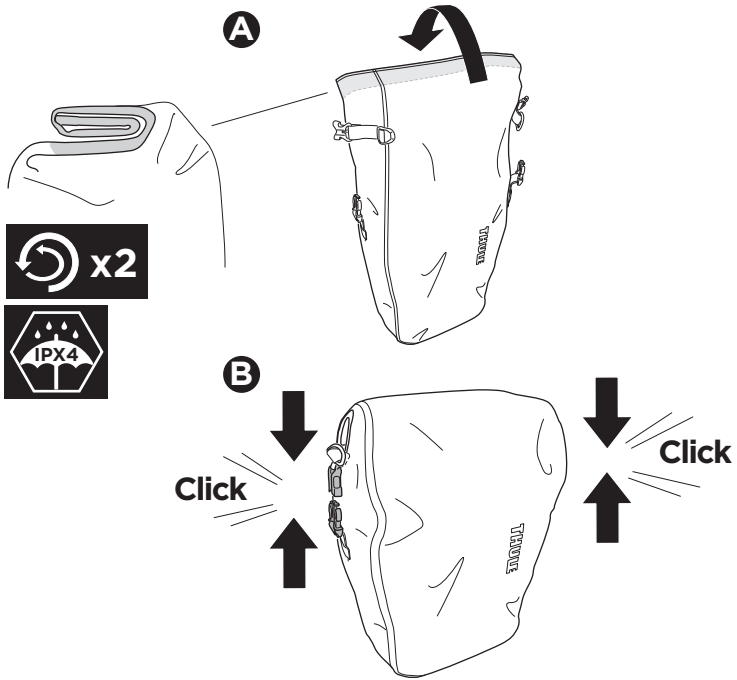
**i**



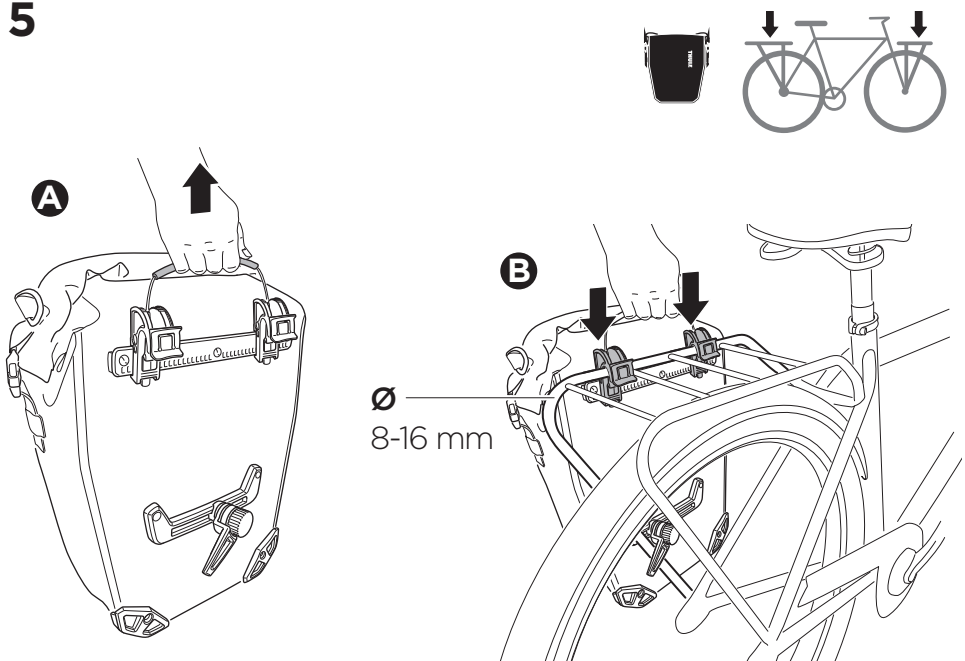
**3**



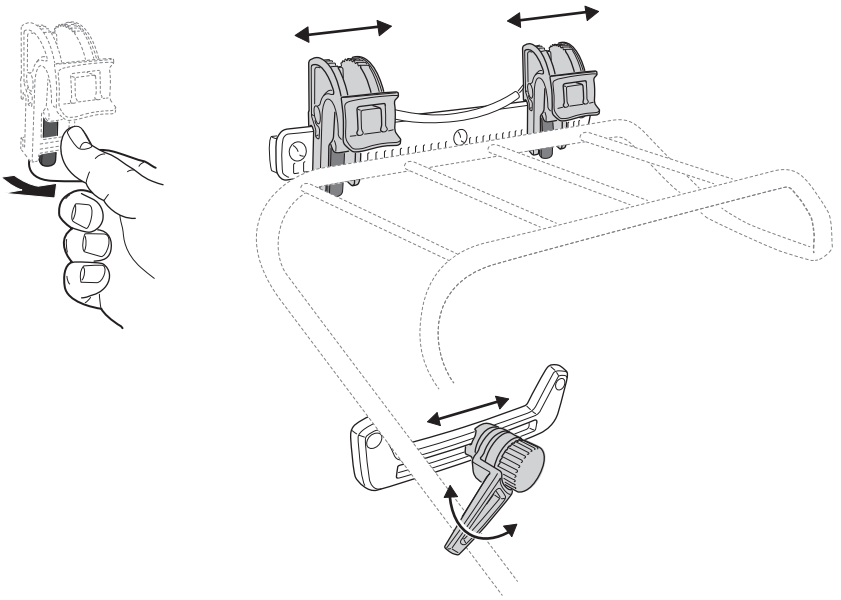
4



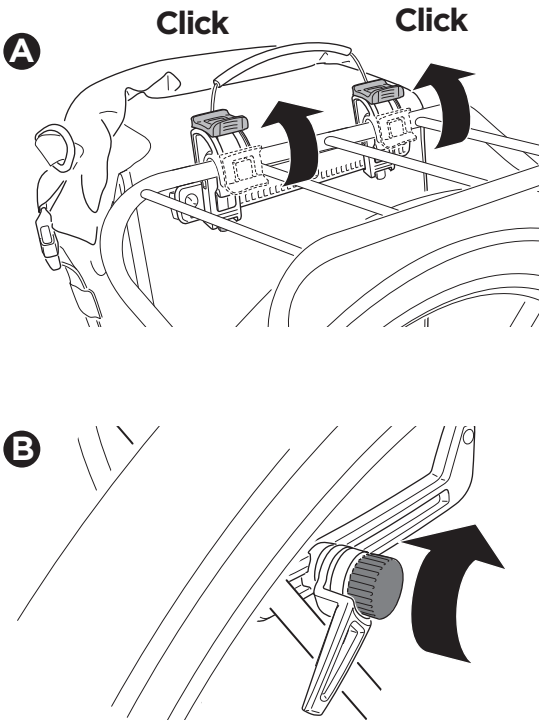
5



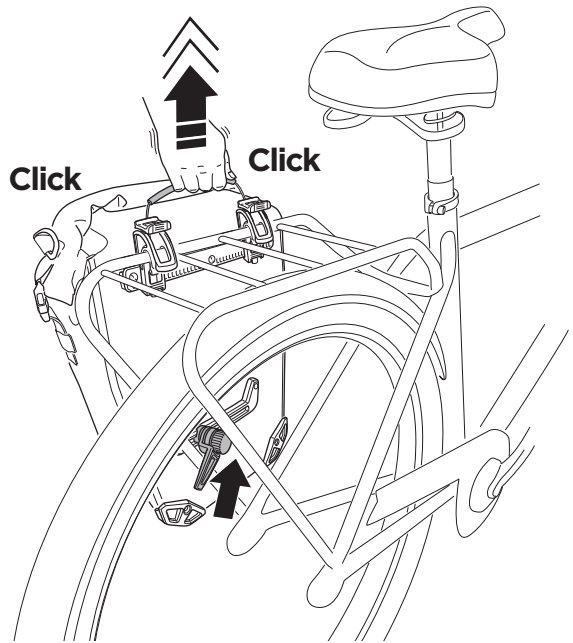
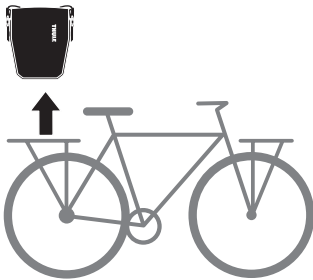
**i**



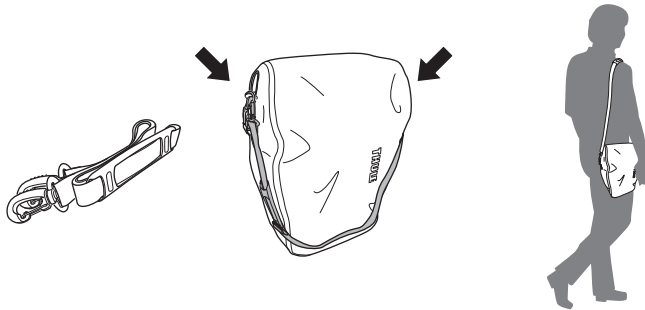
**6**



7



8



i

