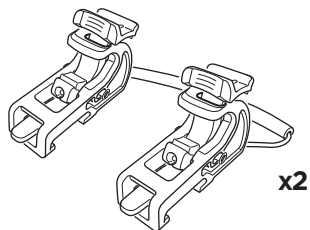
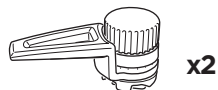
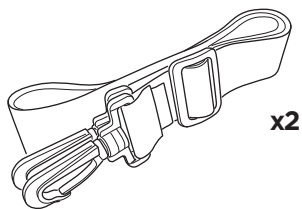
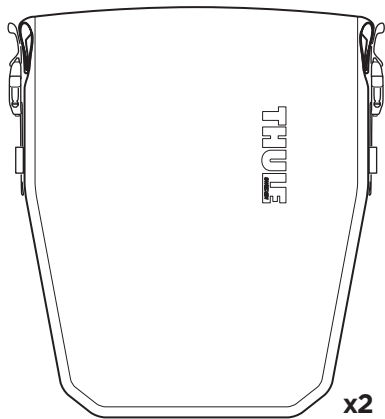
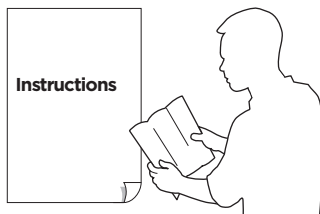


# ➤ Instructions

## Thule Shield Pannier

3204205, 3204206, 3204207, 3204209, 3204210, 3204211



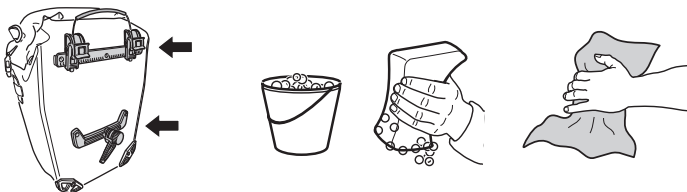


**i**

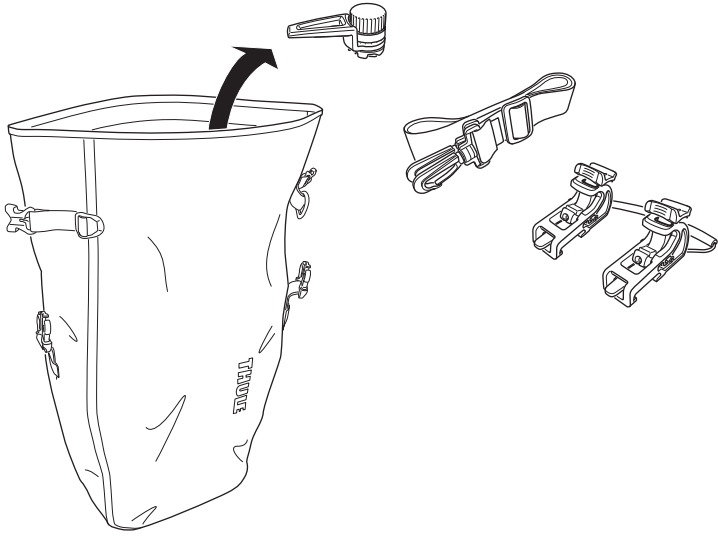
	Weight	Volume	Max load
3204205, 3204206, 3204207	2x 0,72 kg	2x 13 litre	2x 6 kg
3204209, 3204210, 3204211	2x 0,93 kg	2x 25 litre	2x 12 kg



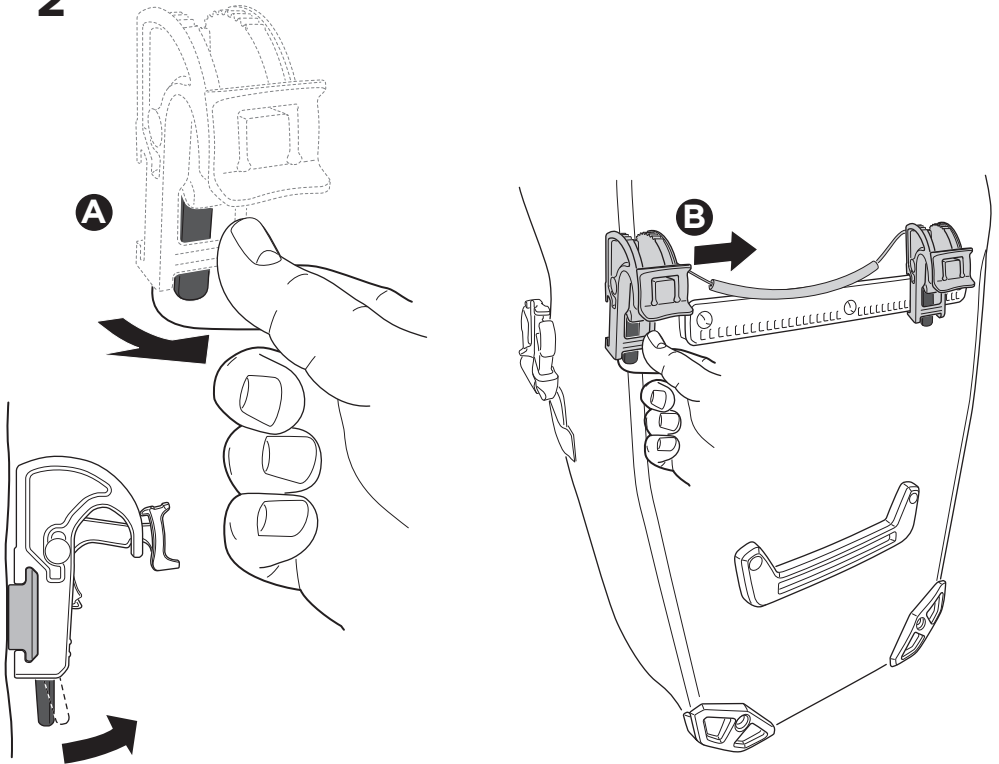
Roll top 2 times



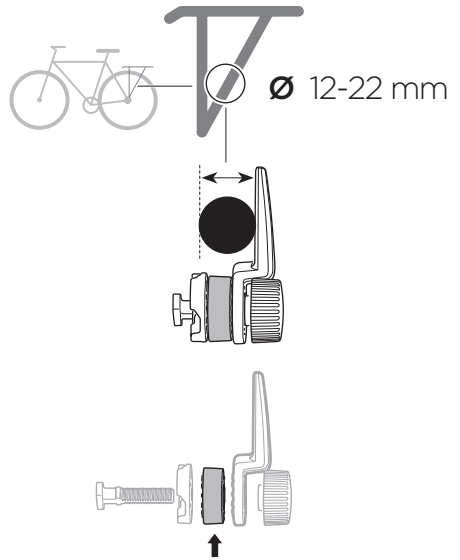
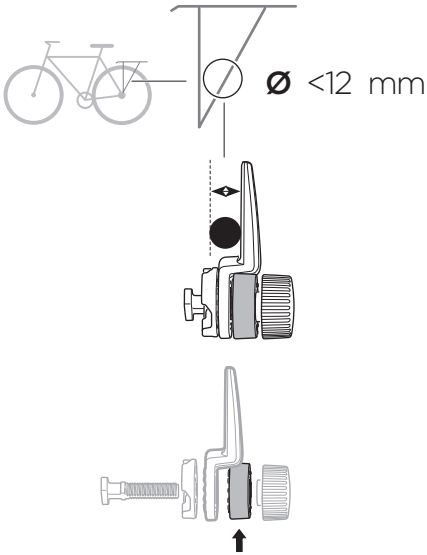
1



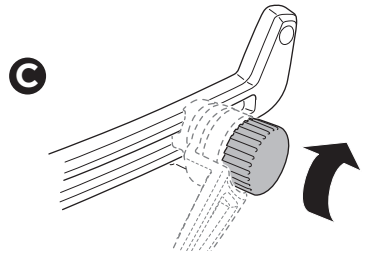
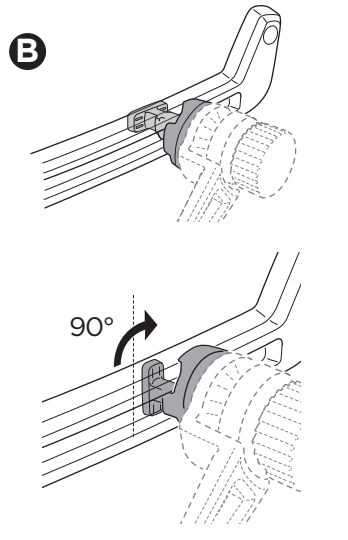
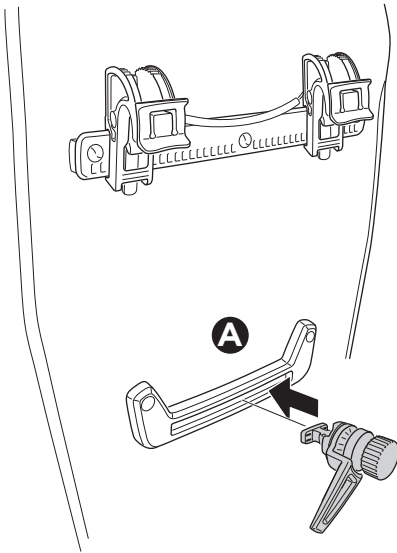
2



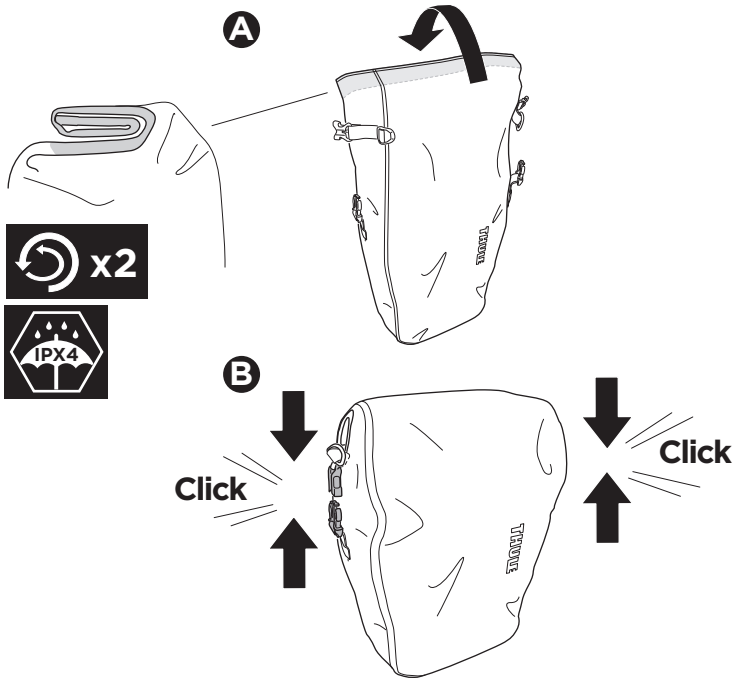
**i**



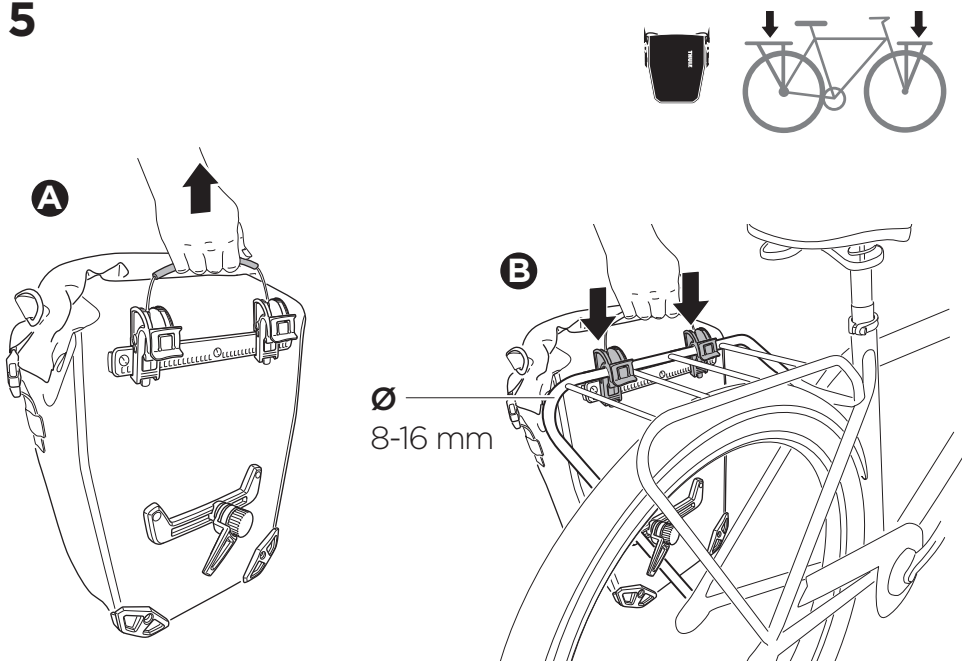
**3**



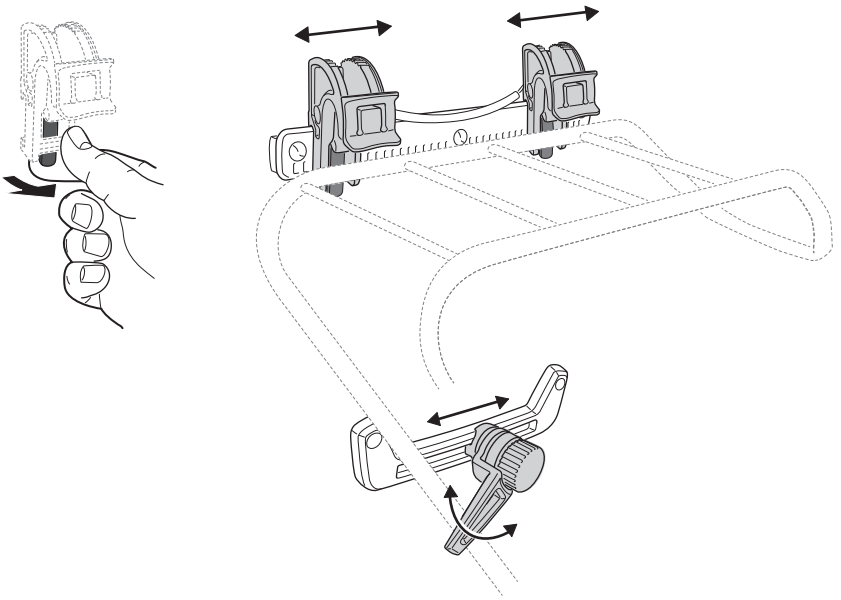
4



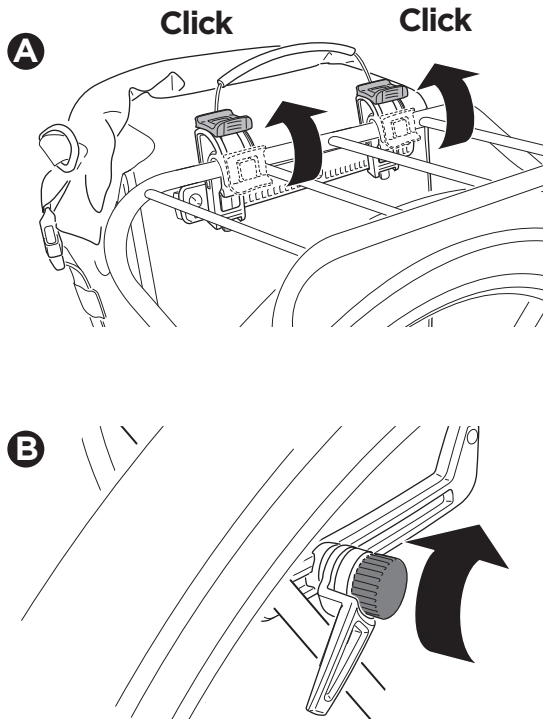
5



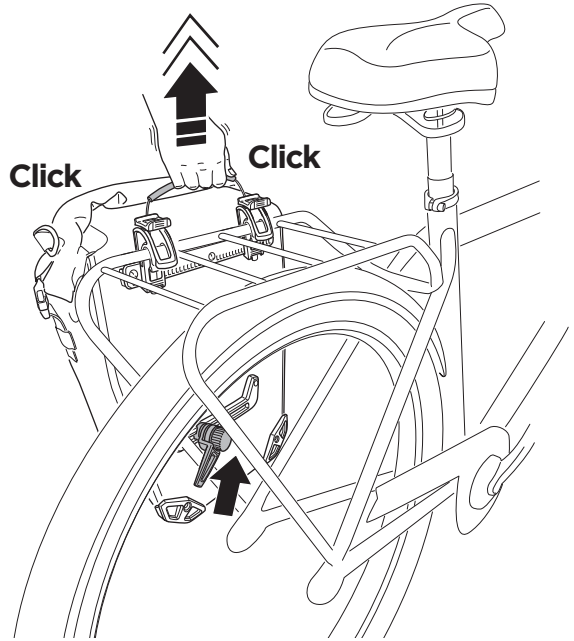
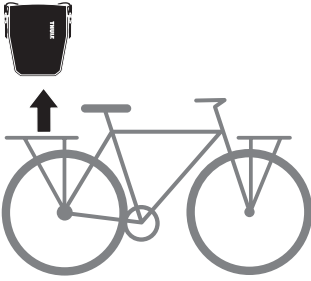
**i**



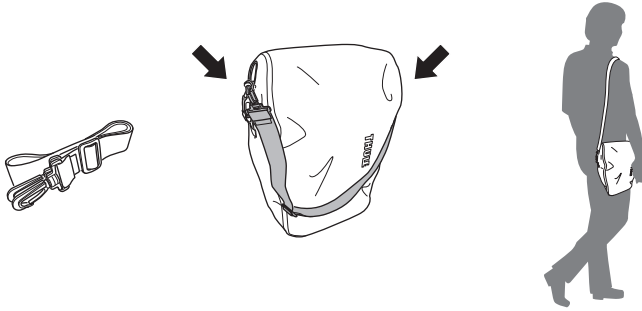
**6**



7



8



i

