

GH3900
ASSEMBLY INSTRUCTIONS
INSTRUCTIONS D'ASSEMBLAGE
INSTRUCCIONES PARA EL ARMADO

Quality Control Number:
Numéro de controle de qualité:
Número de control de calidad:

Includes instructions for 39 gallon trash hideaway
Comprend des instructions pour un refuge de 39 gallons
Incluye instrucciones para el escondite de basura de 39 galones



Before You Begin...

- Read instructions thoroughly prior to assembly.
This kit contains parts that can be damaged if assembled incorrectly or in the wrong sequence.
- Please follow instructions.
Suncast is not responsible for replacing parts lost or damaged due to incorrect assembly.
- Check for all parts before you begin assembly. 



CAUTION

- Not intended for storage of flammable or caustic chemicals.
- Not intended for usage by children.
- This is not a toy box.
- To avoid risk of suffocation, do not allow children to play inside container.
- This product may become susceptible to impact damage in freezing temperatures.
- DO NOT store near excessive heat.
- Exercise caution when moving fully loaded product. This product is not intended for transporting heavy objects. Use as a stationary storage device only.
- DO NOT stand on lid.

Trash Hideaway Care

- The trash hideaway walls and lid have a textured exterior, much like vinyl home siding. Over time, dust may accumulate in the texture. When combined with moisture, this could encourage the growth of moss or mold on the container. To maintain the look of your trash hideaway, we recommend cleaning it each year with mild soap and water. DO NOT use bleach, ammonia, or other caustic cleaners, and DO NOT use stiff bristle brushes. Failure to perform annual cleaning could result in permanent staining of the plastic. This is not a manufacturing defect and is not covered under warranty.

Suncast Products and Replacement Parts

To purchase Suncast replacement parts and learn about other Suncast products, visit us online or call.



www.suncast.com
24 hours a day, 7 days a week, 365 days a year



1-800-846-2345 or 1-630-879-2050



Avant de commencer...

- Lisez entièrement les instructions avant l'assemblage.
Cette trousse contient des pièces qui peuvent être endommagées si elles sont assemblées de manière incorrecte ou dans le mauvais ordre.
- Veuillez suivre les instructions.
Suncast ne peut être tenu responsable du remplacement des pièces endommagées ou perdues en raison d'un assemblage incorrect.
- Vérifiez toutes les pièces avant de commencer l'assemblage.



ATTENTION

- Non destiné au stockage de produits chimiques inflammables ou caustiques.
- Non destiné à être utilisé par des enfants.
- Ce n'est pas une boîte à jouets.
- Pour éviter tout risque d'étouffement, ne laissez pas les enfants jouer à l'intérieur du récipient.
- Ce produit peut devenir sensible aux chocs lors de températures de congélation.
- Ne pas stocker à proximité d'une chaleur excessive.
- Soyez prudent lorsque vous déplacez un produit à pleine charge. Ce produit n'est pas destiné au transport d'objets lourds. Utiliser uniquement comme périphérique de stockage fixe.
- Ne vous tenez pas sur le couvercle.

Trid Hideaway Care

• Les murs et le couvercle de la poubelle ont un extérieur texturé, un peu comme le revêtement de maison en vinyle. Au fil du temps, la poussière peut s'accumuler dans la texture. Lorsqu'il est combiné avec de l'humidité, cela pourrait encourager la croissance de mousse ou de moisissure sur le récipient. Pour conserver l'apparence de votre refuge, nous vous recommandons de le nettoyer chaque année avec du savon doux et de l'eau. N'utilisez pas de javellisant, d'ammoniaque ou d'autres nettoyeurs caustiques et n'utilisez pas de brosses à poils rigides. L'omission d'effectuer un nettoyage annuel pourrait entraîner une coloration permanente du plastique. Ce n'est pas un défaut de fabrication et n'est pas couvert par la garantie.

Produits et pièces de rechange Suncast

Pour acheter des pièces de rechange Suncast et obtenir de plus amples renseignements sur les autres produits Suncast, consultez notre site ou appelez-nous.



www.suncast.com
24 heures sur 24, 7 jours sur 7, 365 jours par an



1-800-846-2345 ou 1-630-879-2050



Antes de comenzar...

- Lea completamente las instrucciones antes de iniciar el armado.
Este kit contiene piezas que pueden dañarse si se arman incorrectamente o en la secuencia equivocada.
- Siga las instrucciones.
Suncast no es responsable del reemplazo de las piezas dañadas o perdidas debido al armado incorrecto.
- Verifique que tenga todas las piezas antes de comenzar el armado.



PRECAUCIÓN

- No está destinado al almacenamiento de productos químicos inflamables o cáusticos.
- No es para uso de niños.
- Esto no es una caja de juguetes.
- Para evitar el riesgo de asfixia, no permita que los niños jueguen dentro del contenedor.
- Este producto puede volverse susceptible al daño por impacto en temperaturas de congelación.
- No almacenar cerca del calor excesivo.
- Tenga precaución al mover el producto completamente cargado. Este producto no está diseñado para transportar objetos pesados. Úselo solo como dispositivo de almacenamiento estacionario.
- No se pare sobre la tapa.

Cuidado del escondite de basura

- Las paredes y la tapa del escondite de basura tienen un exterior texturizado, muy parecido al revestimiento de vinilo para el hogar. Con el tiempo, se puede acumular polvo en la textura. Cuando se combina con la humedad, esto podría alentar el crecimiento de musgo o moho en el contenedor. Para mantener el aspecto de su escondite de basura, recomendamos limpiarlo cada año con agua y jabón suave. No use blanqueador, amoníaco u otros limpiadores cáusticos, y no use cepillos de cerdas rígidas. Si no se realiza la limpieza anual, se podría producir una tinción permanente del plástico. Esto no es un defecto de fabricación y no está cubierto por la garantía.

Productos y piezas de repuesto Suncast

Para comprar piezas de repuesto Suncast y obtener información acerca de otros productos Suncast, visite nuestro sitio web o llame por teléfono.



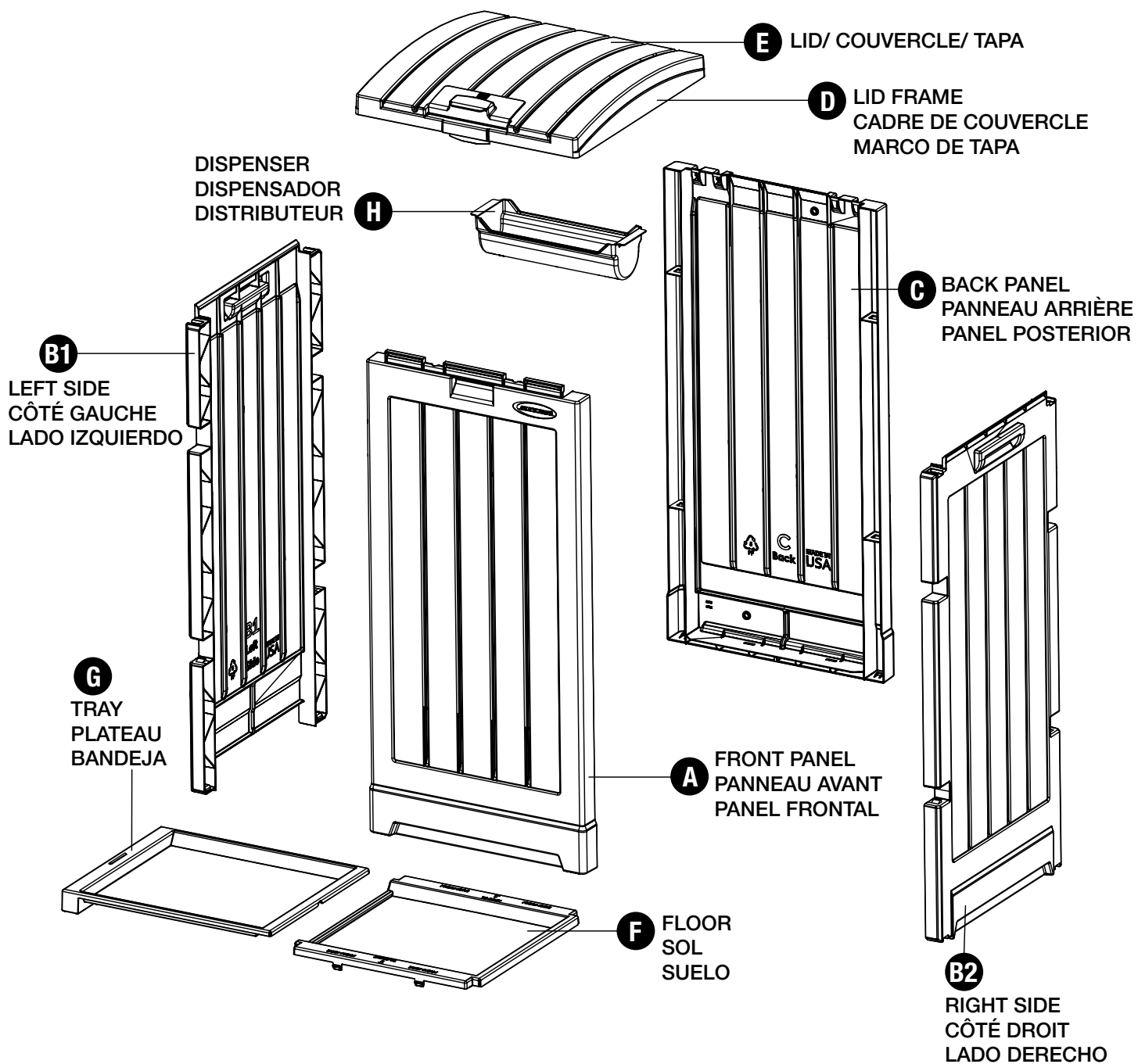
www.suncast.com

Las 24 horas del día, los 7 días de la semana, los 365 días del año.



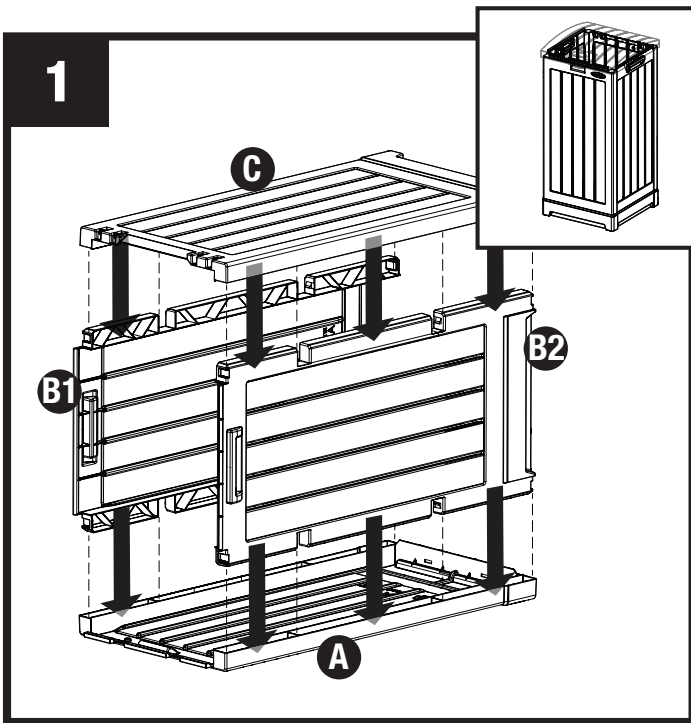
1-800-846-2345 ó 1-630-879-2050

Parts/ Pièces / Partes



Assembly / Assemblage / Armado

1



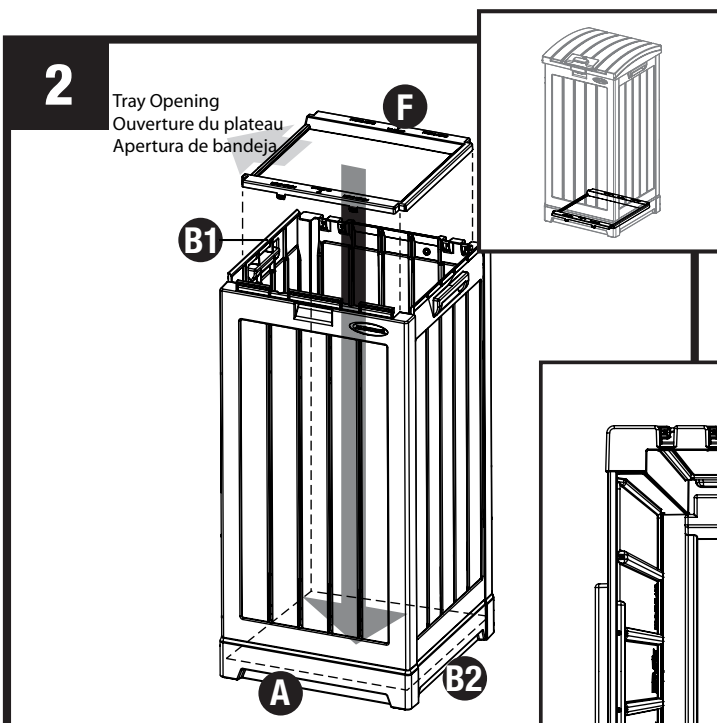
Place Front Panel (A) face down on non-scratch surface. Snap Left Side Panel (B1) into Front Panel (A). Repeat with Right Side Panel (B2). Snap Back Panel (C) onto Side Panels (B1, B2).

Placez le panneau avant (A) face vers le bas sur une surface anti-rayures. Enclenchez le panneau latéral gauche (B1) dans le panneau avant (A). Répétez avec le panneau latéral droit (B2). Fixez le panneau arrière (C) sur les panneaux latéraux (B1, B2).

Coloque el panel frontal (A) boca abajo sobre una superficie que no raye. Encaje el panel lateral izquierdo (B1) en el panel frontal (A). Repita con el panel lateral derecho (B2). Encaje el panel posterior (C) en los paneles laterales (B1, B2).

2

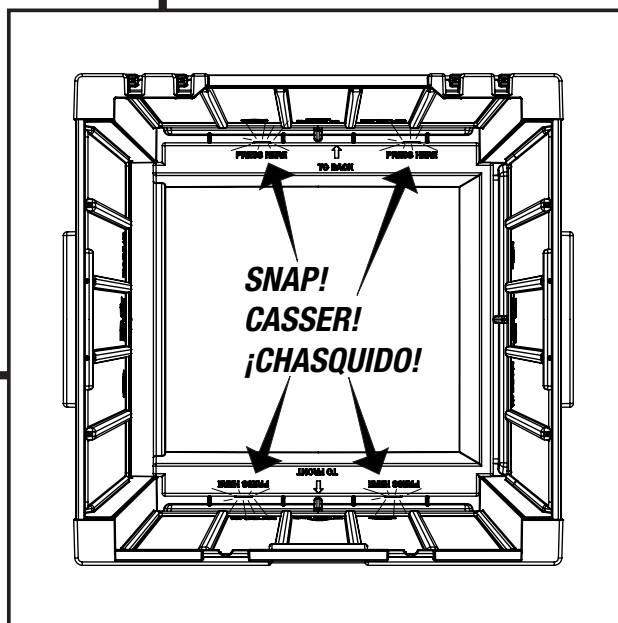
Tray Opening
Ouverture du plateau
Apertura de bandeja



Lower the Floor (F) into the container. Make sure that the open end faces the Left Side (B1) and the closed end faces the Right Side (B2).

Abaissez le plancher (F) dans le conteneur. Assurez-vous que l'extrémité ouverte fait face au côté gauche (B1) et que l'extrémité fermée fait face au côté droit (B2).

Baje el piso (F) en el contenedor. Asegúrese de que el extremo abierto esté orientado hacia el lado izquierdo (B1) y el extremo cerrado esté orientado hacia el lado derecho (B2).

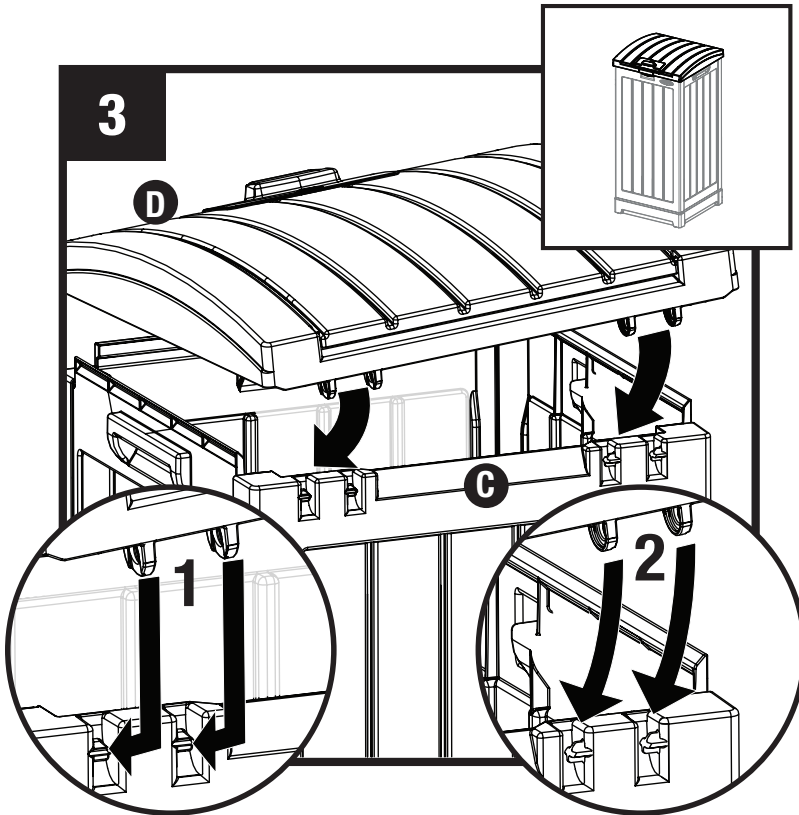


Press and Snap, four places

Appuyez et enclenchez, quatre places

Presiona y presiona, cuatro lugares

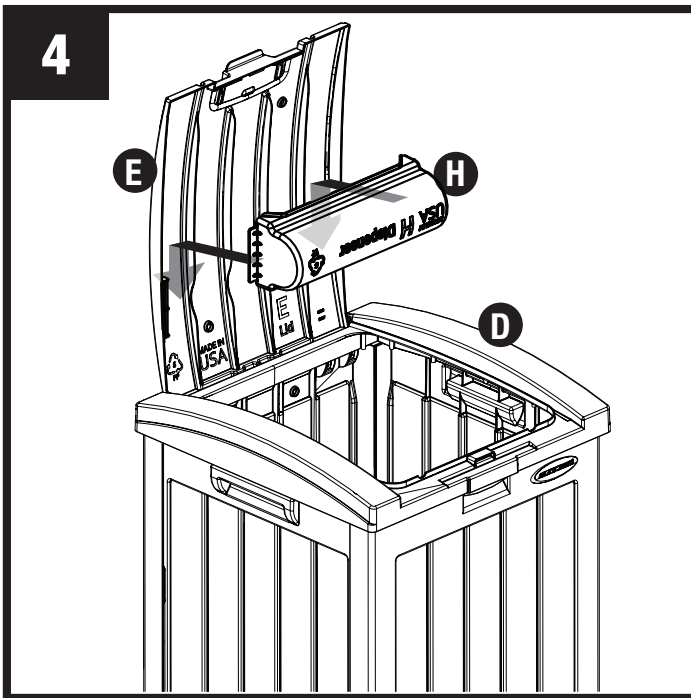
Assembly / Assemblage / Armado



Place Lid Assembly (D) on container with hinge tabs in position above Back Panel (C) hinge pins. Press down on Lid until the tabs snap over the hinge pins.

Placer le couvercle (D) sur le récipient avec les languettes de charnière en position au-dessus des goupilles de charnière du panneau arrière (C). Appuyez sur le couvercle jusqu'à ce que les languettes s'enclenchent sur les axes de charnière.

Coloque el conjunto de la tapa (D) en el recipiente con las pestañas de las bisagras en posición sobre los pasadores de las bisagras del panel posterior (C). Presione la tapa hacia abajo hasta que las pestañas se cierran sobre los pasadores de las bisagras.



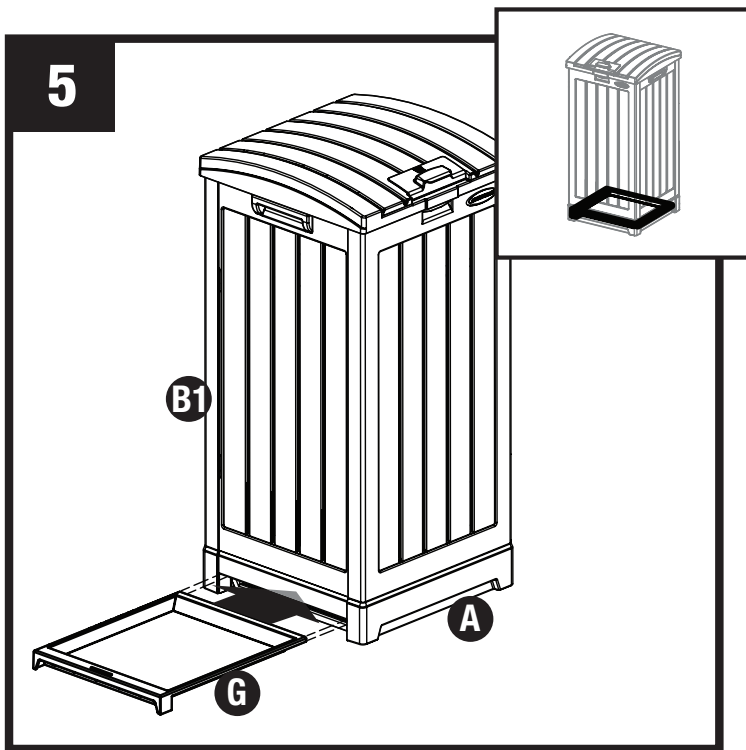
Open Lid (E). Slide tabs on Dispenser (H) into slots under Lid (E).

Ouvrez le couvercle (E). Glissez les languettes du distributeur (H) dans les fentes sous le couvercle (E).

Tapa abierta (E). Deslice las pestañas del dispensador (H) en las ranuras debajo de la tapa (E).

Assembly / Assemblage / Armado

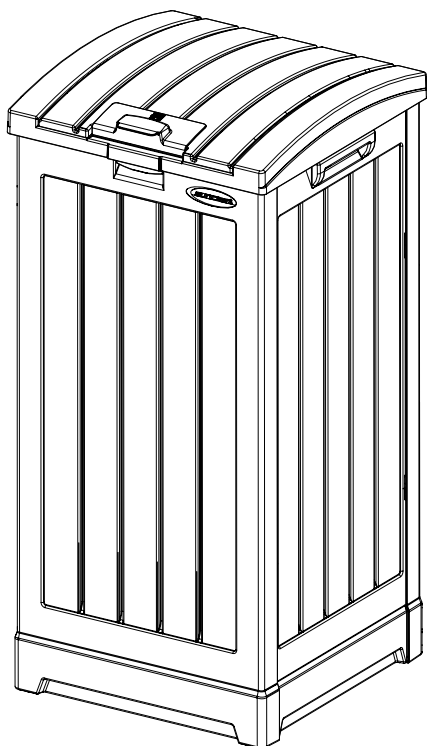
5



Slide Tray (G) through opening in bottom of Left Side Panel (B1).

Faites glisser le bac (G) à travers l'ouverture en bas du panneau latéral gauche (B1).

Deslice la bandeja (G) a través de la abertura en la parte inferior del panel lateral izquierdo (B1).



Complete

Finir

Terminar

Warranty

SUNCAST® Limited Warranty

Your SUNCAST® product has a LIMITED WARRANTY AGAINST FAILURE RESULTING FROM DEFECTS IN WORKMANSHIP at the time of purchase. Incidental and consequential damages are not covered.

Warranty Claims

To file a warranty claim contact the manufacturer, SUNCAST® CORPORATION, 701 North Kirk Road, Batavia, Illinois, 60510. Call toll free (800) 846-2345 or visit www.suncast.com.

SUNCAST® will repair or replace only the parts that failed under the terms of the warranty. In some cases, the replacement parts may not be identical, but they shall be of equal or greater performance than the original part.

We may require proof of purchase. Proof of purchase may be the original dated store receipt. We may require evidence of the failure. Evidence of failure may include photographs or returning failed components to SUNCAST.®

WARRANTY LIMITATIONS

THIS WARRANTY COVERS ONLY DEFECTS THAT AFFECT THE FORM, FIT OR FUNCTION OF THE UNIT. It excludes natural aging of the unit, discoloration, ordinary wear and tear, ordinary weathering, sunlight fading, or rust. It excludes staining caused by mold, mildew or tree sap and damage caused by animals including insects, vermin or household pets. The warranty does not cover damage caused by Acts of Nature including but not limited to: wind in excess of 65 mph; tornado; hurricane; microburst; hail; flood; blizzard; extreme heat; pollution or fire events. The warranty does not cover damage caused by Sun energy reflected from "Low-E" windows or other reflective materials. The user is responsible for protecting the product from damage in this situation.

The following actions void the warranty: improper assembly; assembly on a foundation other than as described in the assembly instructions; use above intended and reasonable capacity; misuse; abuse; failure to perform ordinary maintenance; modification; cleaning with abrasive tools, exposing the unit to heat sources and vandalism. Painting, sandblasting, cleaning with harsh chemicals not recommended for plastics voids the warranty on resin components. Modification of the original product voids all warranties. Suncast assumes no liability for any modified product or consequences resulting from failure of a modified product. Damage due to moving, transporting, or relocating the product voids the warranty. Disassembly of this unit for reasons other than authorized repair voids the warranty.

Suncast® is not responsible for: loss of use of the unit; labor for repair; inspection fees or disposal costs.

THIS WARRANTY IS NONTRANSFERABLE. IT IS VALID FOR NORMAL HOUSEHOLD USE ONLY. THE WARRANTY IS VOIDED BY COMMERCIAL OR INDUSTRIAL USE. IT EXCLUDES FLOOR MODELS, CLEARANCE AND OPEN BOX UNITS.

Notice

Suncast® does not represent that this unit will meet city, county, state, homeowner's association standards or zoning requirements. The owner is responsible for securing all permits and meeting other requirements needed for placement, construction and use.

THE MANUFACTURER'S LIABILITY HEREUNDER IS LIMITED SOLELY TO THE REPAIR OR REPLACEMENT OF THE DEFECTIVE PRODUCT OR PART AND THE MANUFACTURER SHALL IN NO EVENT BE LIABLE FOR ANY INCIDENTAL OR CONSEQUENTIAL DAMAGES WHICH MAY RESULT FROM ANY DEFECT IN MATERIAL OR WORKMANSHIP OR FROM THE BREACH OF ANY EXPRESS OR IMPLIED WARRANTY.

This warranty gives you specific legal rights, and you may also have other rights which vary from state to state. Some states do not allow the exclusion or limitation of incidental or consequential damages; the limitation or exclusion may not apply to you.

Garantie

Garantie limitée SUNCAST®

Votre produit SUNCAST® est assorti d'une GARANTIE LIMITÉE CONTRE LES DÉFAILLANCES RÉSULTANT DEVICES DE FABRICATION au moment de l'achat. Les dommages accessoires et indirects ne sont pas couverts.

Réclamations au titre de la garantie

Pour soumettre une réclamation au titre de la garantie, contactez le fabricant, SUNCAST® CORPORATION, à l'adresse : 701 North Kirk Road, Batavia, Illinois, 60510. Composez le numéro sans frais 1 800 846-2345 ou rendezvous à l'adresse www.Suncast.com.

SUNCAST® réparera ou remplacera seulement les pièces défectueuses conformément aux conditions de la garantie. Dans certains cas, il est possible que les pièces de rechange ne soient pas identiques, mais elles offriront un rendement égal ou supérieur à celui de la pièce d'origine.

Nous pouvons exiger une preuve d'achat, par exemple l'original daté du reçu du magasin. Nous pouvons également exiger une preuve de la défaillance, par exemple une photographie ou le renvoi des composants défectueux à SUNCAST.

LIMITATIONS DE GARANTIE

CETTE GARANTIE COUVRE SEULEMENT LES DÉFAUTS QUI AFFECTENT LA FORME, L'AJUSTEMENT OU LA FONCTION DU PRODUIT.

Elle exclut le vieillissement naturel du produit, la décoloration, l'usure ordinaire, l'altération climatique ordinaire ou la rouille. Elle exclut les taches causées par la moisissure ou la résine d'arbres et les dommages causés par les animaux, y compris les insectes, la vermine ou les animaux domestiques. La garantie ne couvre pas les dommages causés par les catastrophes naturelles, notamment les vents de plus de 104 km/h, les tornades, les ouragans, les microrafales, la grêle, les inondations, les blizzards, la chaleur extrême, la pollution ou les incendies. La garantie ne couvre pas les dégâts résultant du reflet des rayons solaires causés par des fenêtres à faible émissivité Low-E ou d'autres matériaux réfléchissants. Il incombe à l'utilisateur de protéger cet article contre ce type de risque.

Les mesures suivantes annuleront la garantie: assemblage incorrect; assemblage sur une fondation autre que celle décrite dans les instructions d'assemblage; utilisation au-delà de la capacité prévue et raisonnable; utilisation impropre; utilisation abusive; non-exécution de l'entretien ordinaire; modification; nettoyage avec des outils abrasifs; exposition du produit à des sources de chaleur et au vandalisme. Le fait de peindre, sabler et nettoyer avec des produits chimiques puissants déconseillés pour les plastiques entraînera l'annulation de la garantie sur les composants en résine. La modification du produit d'origine annule toutes les garanties. Suncast® n'endosse aucune responsabilité concernant tout produit modifié ou les conséquences résultant de la défaillance d'un produit modifié. Les dommages causés par le déplacement ou le transport du produit annuleront la garantie. Le démontage de ce produit à des fins autres qu'une réparation autorisée annulera la garantie.

Suncast® n'est aucunement responsable de la perte d'utilisation du produit, de la main-d'oeuvre pour réparation ou des frais d'inspection ou de mise au rebut.

CETTE GARANTIE EST NON CESSIBLE. ELLE EST UNIQUEMENT VALABLE POUR UNE UTILISATION DOMESTIQUE NORMALE. LA GARANTIE SERA ANNULÉE EN CAS D'UTILISATION COMMERCIALE OU INDUSTRIELLE. ELLE EXCLUT LES ARTICLES EN DÉMONSTRATION, LES FINIS DE SÉRIE ET LES ARTICLES DONT L'EMBALLAGE A ÉTÉ OUVERT.

Avis

Suncast ne garantit aucunement la conformité du produit avec les exigences de la ville, du comté, de la province ou de l'association de copropriétaires ou de zonage. Il incombe au propriétaire d'obtenir tous les permis et de satisfaire à toutes les autres exigences nécessaires relativement à l'installation, à la construction et à l'utilisation.

LA RESPONSABILITÉ DU FABRICANT EN VERTU DE LA PRÉSENTE SE LIMITE À LA RÉPARATION OU AU REMPLACEMENT DU PRODUIT DÉFECTUEUX OU DE LA PIÈCE DÉFECTUEUSE ET LE FABRICANT NE POURRA EN AUCUN CAS ÊTRE TENU RESPONSABLE DE DOMMAGES ACCESSOIRES OU INDIRECTS POUVANT RÉSULTER D'UN QUELCONQUE VICE DE FABRICATION OU DE MATÉRIEL OU DE LA VIOLATION D'UNE QUELCONQUE GARANTIE EXPRESSE OU TACITE.

La présente garantie vous confère des droits spécifiques, et vous pouvez bénéficier d'autres droits qui varient d'une juridiction à l'autre. Certaines provinces n'autorisant pas l'exclusion ou la limitation des dommages indirects ou accessoires, la limitation ou l'exclusion ci-dessus peut ne pas s'appliquer à votre cas.

Garantía

Garantía limitada de SUNCAST®

Su producto SUNCAST® tiene una GARANTÍA LIMITADA CONTRA FALLOS QUE RESULTEN DE DEFECTOS EN LAMANO DE OBRA al momento de la compra. Los daños incidentales y emergentes no están cubiertos.

Reclamaciones por garantía

Para presentar una reclamación en virtud de la garantía, comuníquese con el fabricante, SUNCAST® CORPORATION, 701 North Kirk Road, Batavia, Illinois, 60510. Llame gratuitamente al (800) 846-2345 o visite www.suncast.com.

SUNCAST® reparará o reemplazará solo las partes que hayan presentado fallos bajo los términos de la garantía. En algunos casos, las partes de reemplazo podrán no ser idénticas, pero su rendimiento será igual o superior al de la parte original.

Podemos requerir comprobante de compra. El comprobante de compra puede ser la factura original de la tienda con fecha. Podemos requerir evidencia de fallo. La evidencia de fallo puede comprender fotografías o el envío de los componentes con fallos a SUNCAST®.

LIMITACIONES DE LA GARANTÍA

ESTA GARANTÍA CUBRE ÚNICAMENTE DEFECTOS QUE AFECTEN A LA FORMA, AJUSTE O FUNCIÓN DE LA UNIDAD. Excluye el envejecimiento natural de la unidad, cambios de color, uso y desgaste común, deterioro común por exposición a la intemperie, decoloración por exposición al sol y oxidación. Excluye las manchas causadas por moho, enmohecimiento o savia de árboles, y el daño causado por animales, como insectos, alimañas o mascotas domésticas. La garantía no cubre daños causados por fenómenos naturales, incluidos, entre otros: vientos superiores a 65 mph, tornados, huracanes, microrráfagas, granizo, inundaciones, ventiscas, calor extremo, contaminación o incendios. La garantía no cubre daño causado por la energía solar reflejada de ventanas de baja emisividad u otros materiales reflectantes. El usuario es responsable de proteger el producto contra daño en esta situación.

Las siguientes acciones anulan la garantía: montaje incorrecto, montaje sobre una base distinta a la descrita en las instrucciones de montaje, uso a una capacidad superior a la indicada y razonable, mal uso, abuso, falta de mantenimiento común, modificación, limpieza con herramientas abrasivas, exposición de la unidad a fuentes de calor y vandalismo. El pintar, pulir con chorro de arena y limpiar con productos químicos abrasivos no recomendados para plásticos anula la garantía sobre los componentes de resina. La modificación del producto original anula todas las garantías. Suncast no asume ninguna responsabilidad por ningún producto modificado ni por las consecuencias del fallo de un producto modificado. Los daños debidos al traslado, transporte o reubicación del producto anulan la garantía. El desmontaje de esta unidad por razones que no sean una reparación autorizada anula la garantía.

Suncast® no se responsabiliza de lo siguiente: pérdida del uso de la unidad; mano de obra para reparaciones; tasas de inspección ni costos de desecho.

ESTA GARANTÍA NO ES TRANSFERIBLE. ES VÁLIDA ÚNICAMENTE PARA EL USO DOMÉSTICO NORMAL. EL USO COMERCIAL O INDUSTRIAL ANULA LA GARANTÍA. LA GARANTÍA EXCLUYE LOS MODELOS EN EXHIBICIÓN Y LAS UNIDADES EN LIQUIDACIÓN Y EN CAJAS ABIERTAS.

Aviso

Suncast® no garantiza que esta unidad cumpla con las normas municipales, del condado, estatales o de asociaciones de propietarios de viviendas, ni con requisitos de zonificación. El propietario es responsable de la obtención de todos los permisos y del cumplimiento de otros requisitos necesarios para la colocación, construcción y uso.

LA RESPONSABILIDAD CIVIL DEL FABRICANTE EN VIRTUD DE LO AQUÍ ESTIPULADO SE LIMITA SOLAMENTE A LA REPARACIÓN O REPLAZO DEL PRODUCTO O PARTE DEFECTUOSOS, Y EL FABRICANTE BAJO NINGUNA CIRCUNSTANCIA SERÁ RESPONSABLE POR NINGÚN DAÑO INCIDENTAL O EMERGENTE QUE PUEDA SURGIR DE CUALQUIER DEFECTO EN LOS MATERIALES O LA MANO DE OBRA, O DEL INCUMPLIMIENTO DE CUALQUIER GARANTÍA EXPRESA O IMPLÍCITA.

Esta garantía le brinda derechos legales específicos y quizás usted tenga otros derechos que variarán en función del estado. Algunos estados no permiten la exclusión o limitación de daños incidentales o emergentes; es posible que la limitación o exclusión no sea aplicable a su caso.