

BMS1250/BMS2000 Vertical Shed

ASSEMBLY INSTRUCTIONS

INSTRUCTIONS D'ASSEMBLAGE

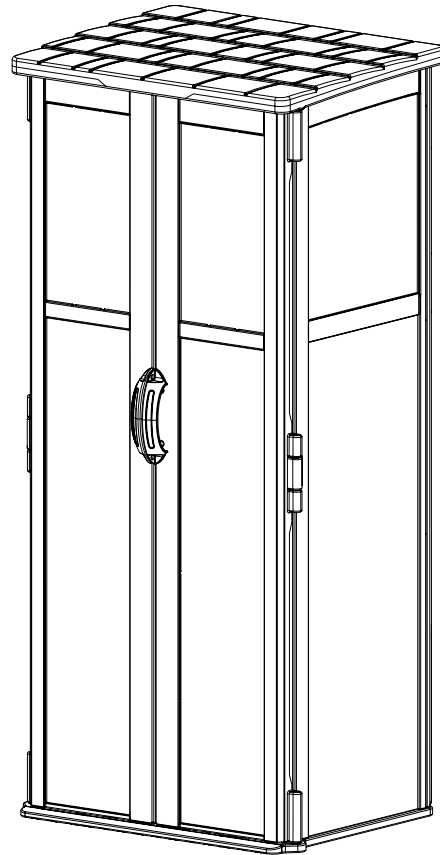
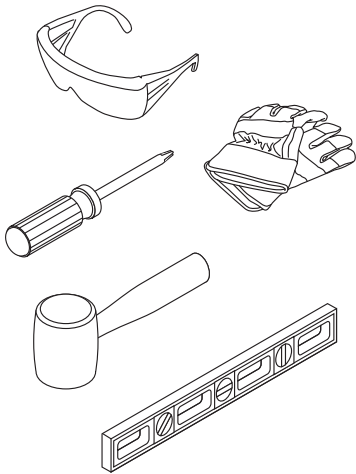
INSTRUCCIONES DE ARMADO



Tools Required

Outil requis

Herramientas necesarias



suncast®

Smart. Inside & Out®

Register your product for Limited Warranty!

Must register product within 90 days of purchase for limited warranty

Enregistrez votre produit au programme de garantie limitée

Vous devez enregistrer votre produit au programme de garantie limitée dans les 90 jours suivant votre achat.

¡Registre su producto para obtener una garantía limitada!

Debe registrar el producto dentro de los 90 días posteriores a la compra para obtener una garantía limitada



Register

Enregistrer
Registrar



Warranty

Garantie
Garantia

www.suncast.com/warranty or call US 1 (800) 846-2345

www.suncast.com/warranty ou appelez-nous 1 (800) 846-2345

www.suncast.com/warranty o llámenos 1 (800) 846-2345

Have Questions?

We are here to help. Check out our resource library along with helpful tips, videos and FAQ's.

You may call the Contact Center directly at: 1 (800) 846-2345 or write
Suncast Corporation, Contact Center, 701 N. Kirk Road, Batavia, IL 60510 (USA)

Des questions?

Nous pouvons vous aider. Consultez notre bibliothèque de ressources où vous trouverez des conseils utiles, des vidéos et une FAQ.

Vous pouvez communiquer directement avec le centre d'appels au: 1-800-846-2345 ou écrire à
Suncast Corporation, Contact Center, 701 N. Kirk Road, Batavia, IL 60510 (États-Unis)

¿Alguna pregunta?

Estamos aquí para ayudarle. Consulte nuestra biblioteca de recursos junto con sugerencias útiles, videos y preguntas frecuentes.

Puede llamar al Centro de atención directamente al: 1 (800) 846-2345 o escribir a
Suncast Corporation, Contact Center, 701 N. Kirk Road, Batavia, IL 60510 (EE.UU.)

To purchase Suncast replacement parts and learn about other Suncast products visit us online or call.

Pour acheter des pièces de rechange Suncast et pour plus d'informations sur d'autres articles Suncast, rendez-vous sur notre site Internet ou appelez-nous.

Para comprar piezas de repuesto Suncast y obtener más información acerca de otros productos Suncast, visítenos en línea o llámenos por teléfono.




www.suncast.com

1-800-846-2345 or 1-630-879-2050.

1-800-846-2345 ou le 1-630-879-2050.

1-800-846-2345 o al 1-630-879-2050.

Before You Begin...

- **Consult your local authorities for any permits required to construct shed.**
Prior to the construction of your shed, check with the local building code official to review any required permits or building limitations.
- **A level location is recommended before shed construction can begin.**
- **Read instructions thoroughly prior to assembly.**
This kit contains parts that can be damaged if assembled incorrectly or in the wrong sequence.
- **Please follow instructions.**
Suncast is not responsible for replacing parts lost or damaged due to incorrect assembly.
- **Check for all parts before you begin assembly.**
Using the provided parts check list, verify that you have all the parts required to construct your shed model. **COMPLETE SITE PREPARATION BEFORE UNPACKING ALL PARTS.**
- **Assistance is required during entire assembly.** 



CAUTION

- Proper site preparation required.
- Shed not intended for storage of flammable or caustic chemicals.
- Store heavy items near the bottom of shed.
- Shed not intended for use by children.
- **DO NOT** stand, sit, or store items on storage shed roof.
- Treat carefully in extreme temperatures.
- Repair or replace broken parts immediately.
- Suncast is not responsible for damage caused by weather or misuse.
- At regular intervals inspect your shed to make sure that assembly integrity has been maintained.
- Periodically check that the location you have chosen to set your shed is still level.
- If shed is empty and outdoors, place weight inside on floor to prevent tipping in high winds.

Shed Safety and Care


- Hot items, such as recently used grills, blowtorches, etc., must not be stored in the shed.
- Heavy articles should not be leaned against the walls, as this may cause panel distortion and permanent damage.
- Keep roof clean of snow and leaves.
- The shed walls and roof sections have a textured exterior, much like vinyl home siding. Over time, dust may accumulate in the texture. When combined with moisture, this could encourage the growth of moss or mold on the shed. To maintain the look of your shed, we recommend cleaning it each year with mild soap and water. **DO NOT** use bleach, ammonia, or other caustic cleaners, and **DO NOT** use stiff bristle brushes. Failure to perform annual cleaning could result in permanent staining of the plastic. This is not a manufacturing defect and is not covered under warranty.

Assembly Day Tips

- Complete site preparation before unpacking parts and beginning assembly.
- **DO NOT** attempt to assemble on a day with strong winds.
- **DO NOT** attempt to assemble on days when temperature is below 32 degrees.
- Set aside appropriate amount of time to completely assemble shed.
- Make sure you have assistance nearby to lift and secure parts in place.
- Wear light duty work gloves while assembling shed.
- Once roof is assembled, a flashlight may be of use when assembling smaller components inside shed.
- Suncoast provides extra hardware for small fasteners for customer convenience. In some cases, there will be extra small fasteners once the assembly is complete.

Note: This product contains parts that are used in different orientations to construct the shed. Please take note of the orientation of the parts shown throughout this instruction manual. Failure to follow instructions could result in damage to parts. Suncoast is not responsible for replacing parts lost or damaged due to incorrect assembly.

Avant de commencer...

- **Consultez les autorités locales pour tout permis nécessaire à la construction de la remise.**
Avant de construire votre remise, vérifiez avec l'autorité locale en charge du respect du code du bâtiment s'il est nécessaire d'obtenir un permis ou s'il existe des restrictions de construction.
- **Une surface à niveau est recommandée avant que la construction de la remise ne puisse commencer.**
- **Lisez entièrement les instructions avant l'assemblage.**
Cette trousse contient des pièces qui peuvent être endommagées si elles sont assemblées de manière incorrecte ou dans le mauvais ordre.
- **Veillez suivre les instructions.**
Suncast ne peut être tenu responsable du remplacement des pièces endommagées ou perdues en raison d'un assemblage incorrect.
- **Vérifiez toutes les pièces avant de commencer l'assemblage.**
À l'aide de la liste des pièces fournie, vérifiez que vous avez toutes les pièces nécessaires à la construction de votre modèle de remise. **EFFECTUEZ LA PRÉPARATION DU SITE AVANT DE DÉBALLER TOUTES LES PIÈCES.**
- **Vous aurez besoin d'aide pendant toute la durée de l'assemblage** .



ATTENTION

- Il est nécessaire que le terrain soit correctement préparé.
- La remise n'est pas prévue pour l'entreposage de produits chimiques inflammables ou corrosifs.
- Les produits lourds doivent être entreposés dans le fond de la remise.
- La remise n'est pas prévue pour être utilisée par des enfants.
- **NE PAS** se mettre debout, s'asseoir ou entreposer des produits sur le toit de la remise.
- Prendre les précautions nécessaires dans des températures extrêmes.
- Réparer ou remplacer les pièces cassées immédiatement.
- Suncast ne peut être tenu responsable des dommages causés par les conditions climatiques ou une mauvaise utilisation.
- Inspecter la remise à intervalles réguliers pour vérifier que l'intégrité de l'assemblage a été maintenue.
- Vérifier périodiquement que l'emplacement choisi pour installer la remise est toujours à niveau.
- Si la remise est vide et qu'elle est placée à l'extérieur, mettez des poids à l'intérieur, sur le plancher, afin d'empêcher l'inclinaison lors des vents violents.

Sécurité et entretien de la remise

- Les éléments chauds récemment utilisés, tels que les grils, les chalumeaux, etc., ne doivent pas être entreposés dans la remise.
- Les produits lourds ne doivent pas être posés contre les parois, car ils peuvent déformer et endommager définitivement les panneaux.
- Enlevez la neige et les feuilles du toit.
- La partie extérieure des parois et des panneaux du toit de la remise est texturée, tel un bardage en vinyle. Au fil du temps, la poussière peut s'accumuler dans la texture. Associée à l'humidité, elle peut favoriser la prolifération de mousse ou de moisissure dans la remise. Pour préserver l'aspect de votre remise, nous vous recommandons de la nettoyer chaque année avec du savon doux et de l'eau. **N'UTILISEZ PAS** de javel, d'ammoniaque ou d'autres produits nettoyants corrosifs et **N'UTILISEZ PAS** de brosses à poils durs. Le non-respect du nettoyage annuel peut entraîner des taches permanentes dans le plastique. Il ne s'agit pas d'un défaut de fabrication, cela n'est donc pas couvert par la garantie.

Conseils pour le jour de l'assemblage

- Terminez la préparation du terrain avant de déballer les pièces et de commencer l'assemblage.
- **NE TENTEZ PAS** l'assemblage par un jour de grand vent.
- **NE TENTEZ PAS** l'assemblage les jours où la température est en dessous de 32 degrés.
- Prévoyez suffisamment de temps pour assembler entièrement la remise.
- Assurez-vous d'avoir de l'aide à portée de main pour soulever et fixer les pièces.
- Portez des gants de travail légers pendant l'assemblage de la remise.
- Une fois le toit assemblé, une lampe torche peut être utile pour assembler les composants plus petits à l'intérieur de la remise.
- Suncast fournit des petites attaches supplémentaires pour le confort du client. Dans certains cas, il en restera une fois l'assemblage terminé.

Remarque : ce produit contient des pièces qui sont utilisées dans différents sens lors de la construction de la remise. Veuillez faire attention à l'orientation des pièces indiquées dans ce manuel d'instructions. Vous pouvez endommager les pièces si vous ne suivez pas ces instructions. Suncast ne peut être tenu responsable du remplacement des pièces endommagées ou perdues en raison d'un assemblage incorrect.

Antes de comenzar...

- **Consulte con sus autoridades locales para determinar qué permisos son necesarios para construir el cobertizo.**

Antes de iniciar la construcción del cobertizo, consulte al funcionario local encargado de los códigos de construcción para conocer los permisos necesarios o las limitaciones en la construcción.

- **Antes de iniciar la construcción del cobertizo, se recomienda seleccionar un lugar nivelado.**

- **Lea completamente las instrucciones antes de iniciar el armado.**

Este kit contiene piezas que pueden dañarse si se arman incorrectamente o en la secuencia equivocada.

- **Siga las instrucciones.**

Suncast no es responsable del reemplazo de las piezas dañadas o perdidas debido al armado incorrecto.

- Verifique que tenga todas las piezas antes de comenzar el armado.

Use la lista de control de piezas que y verifique que tenga todas las piezas necesarias para construir el modelo deseado de cobertizo. **FINALICE LA PREPARACIÓN DEL SITIO ANTES DE DESEMPACAR TODAS LAS PIEZAS.**

- **Se requiere ayuda durante todo el armado** .



PRECAUCIÓN

- Se requiere preparar apropiadamente el lugar de la instalación.
- El cobertizo no ha sido diseñado para almacenar productos químicos cáusticos o inflamables.
- Guarde los artículos pesados cerca de la parte inferior del cobertizo.
- El cobertizo no ha sido diseñado para ser usado por los niños.
- **NO** se ponga de pie, no se siente, ni almacene artículos sobre el techo del cobertizo.
- Tenga cuidado cuando lo use en condiciones extremas de temperaturas.
- Repare o reemplace inmediatamente toda pieza rota.
- Suncast no se hace responsable por daños causados por condiciones meteorológicas o mal uso.
- Inspeccione el cobertizo a intervalos regulares para asegurarse de que no haya piezas que se estén desarmando.
- Verifique periódicamente que la ubicación seleccionada para colocar el cobertizo continúe estando nivelada.
- Si el cobertizo está vacío y en el exterior, coloque el peso adentro sobre el piso para evitar que se incline por los vientos fuertes.

Seguridad y cuidado del cobertizo

- No deben guardarse artículos calientes como parrillas recientemente usadas, sopletes, etc. en el cobertizo.
- No deben apoyarse artículos pesados contra las paredes ya que los paneles pueden deformarse y causar daño permanente.
- Mantenga el techo sin nieve y hojas de árboles.
- Las secciones de las paredes y el techo del cobertizo tienen un exterior texturizado muy parecido a los paneles de vinilo de las casas. Con el tiempo, puede acumularse polvo en la superficie texturizada. Al combinarse con la humedad, esto puede favorecer el crecimiento de moho o musgo en el cobertizo. Para mantener la buena apariencia del cobertizo, recomendamos limpiarlo una vez al año con jabón suave y agua. **NO** use cloro, amoníaco ni otros limpiadores cáusticos y **NO** use cepillos con cerdas duras. Si no se realiza la limpieza anual, el plástico puede mancharse permanentemente. Éste no es un defecto de fabricación y no está cubierto por la garantía.

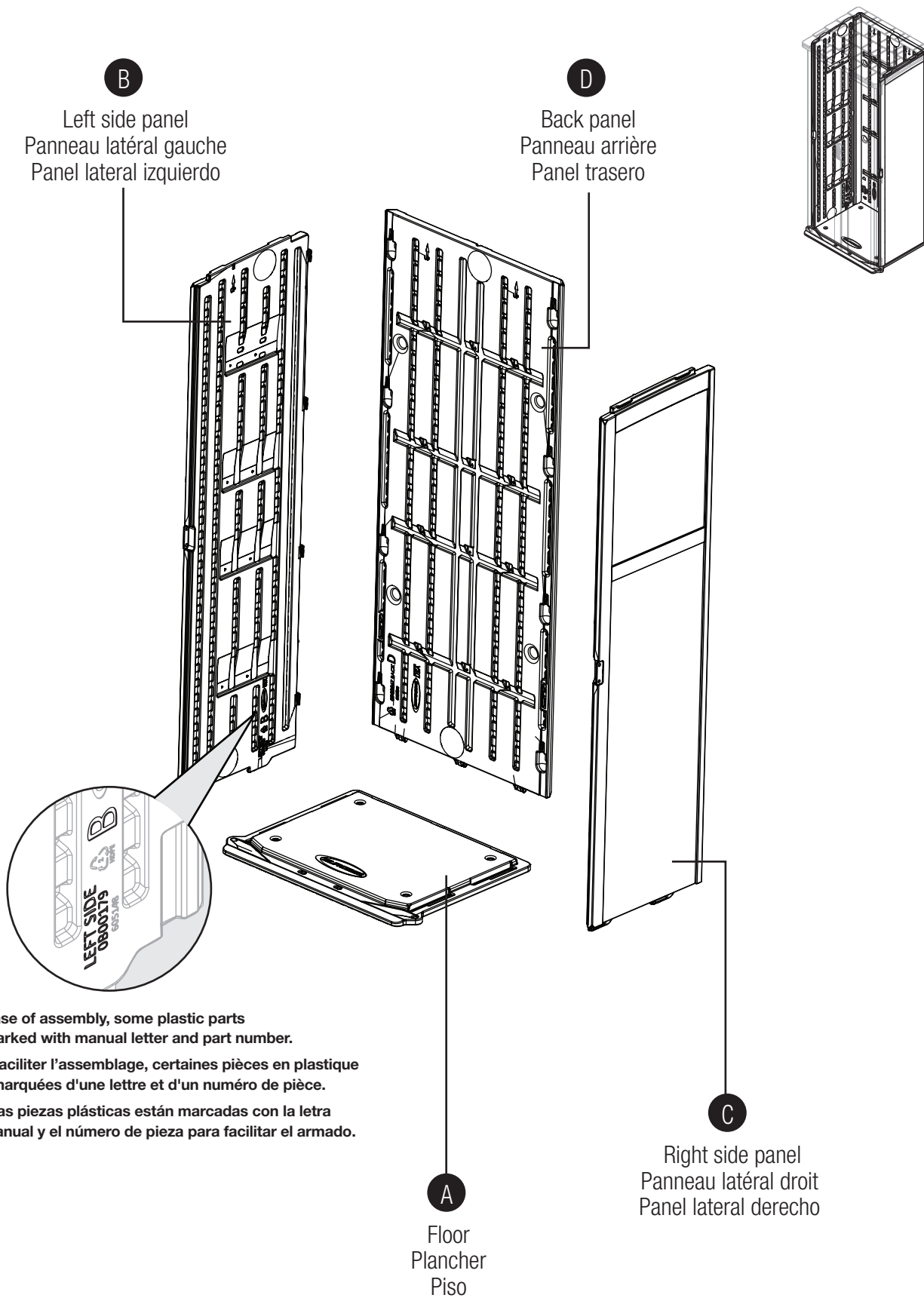
Sugerencias para el armado

- Complete la preparación del sitio antes de desempacar las piezas y comenzar el armado.
- **NO** intente trabajar en el armado en un día con fuertes vientos.
- **NO** trate de trabajar en el armado en días con temperaturas por debajo de 0 °C (32 °F).
- Prevea la cantidad de tiempo apropiado para armar el cobertizo en su totalidad.
- Compruebe que haya ayuda cercana para levantar y asegurar los componentes en su lugar.
- Use guantes para trabajo liviano cuando esté armando el cobertizo.
- Una vez que haya armado el techo, puede usar una linterna para ensamblar los componentes más pequeños dentro del cobertizo.
- Para más comodidad, Suncast proporciona tornillería adicional para sujetadores pequeños. En algunos casos, quedarán sujetadores pequeños adicionales después de terminado el armado.

Nota: Este producto contiene piezas que se usan en diferentes orientaciones para armar el cobertizo. Verifique la orientación de las piezas ilustradas en todo el manual de instrucciones. Si no sigue correctamente las instrucciones, puede dañar las piezas. Suncast no es responsable del reemplazo de las piezas dañadas o perdidas debido al armado incorrecto.

Parts / Pièces / Piezas

Walls and Floor / Parois et plancher / Paredes y piso

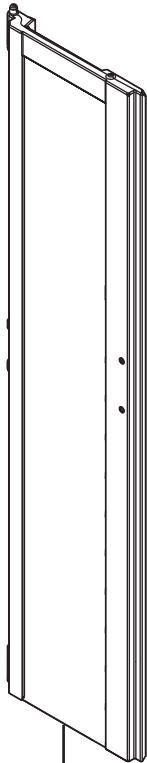
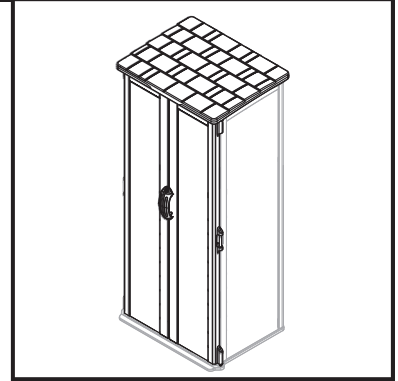
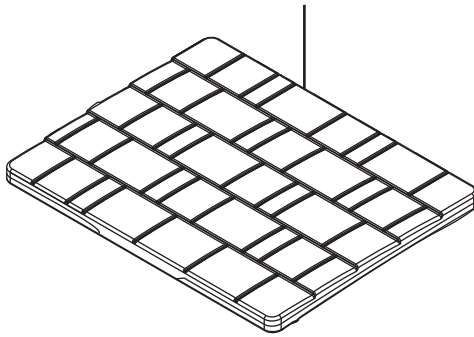


Parts / Pièces / Piezas

Walls and Floor / Portes et toit / Puertas y techo

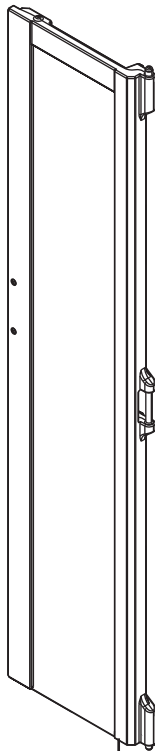
E

Roof panel
Panel techo



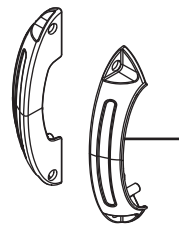
F

Left Door
Puerta izquierda



G

Right Door
Puerta derecha



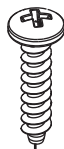
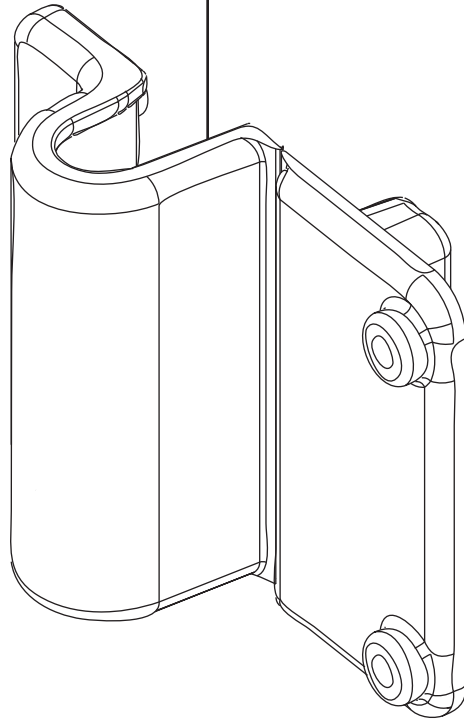
H

Universal door handle
Picaporte universal
x2

Hardware / Quincaillerie / Elementos de fijación

BB

0102234 – Hinge cover
Protège-charnière
Tapa de la bisagra
x2



DD

Screw
Vis
Tornillo
x9



EE

#8 Flat washer
Rondelle plate n.º 8
Arandela plana n.º 8
x4

Hardware shown at actual size (*Unless otherwise noted.) Extra hardware provided. Not all are used.

Quincaillerie illustrée à la taille réelle (*sauf indication contraire). Quincaillerie supplémentaire fournie. Toute la quincaillerie ne doit pas être utilisée.
Los accesorios se muestran en tamaño real (*salvo indicación en contrario.) Se incluyen elementos de fijación adicionales. No se usan todos.

Site Preparation / Préparation du terrain / Preparación del sitio

Materials **NOT** supplied with Shed Kit

Matériaux **NON** fournis avec la trousse de remise

Materiales **NO** proporcionados con el equipo del cobertizo

Note: Complete the site preparation before unpacking parts and beginning assembly.

To prepare your shed site, follow the below steps:

- 1) Consult your local authorities for building codes and covenants before erecting shed.
- 2) Before any digging, check with local utilities to determine location of buried cables, pipes, etc.
- 3) Prepare the building site:
 - The location must be flat and level.
- 4) Anchoring the shed:
 - Consult your local retailer for help to determine the best anchoring method for your particular installation.

Remarque : terminez la préparation du terrain et la construction des fondations avant de déballer les pièces et de commencer l'assemblage.

Pour préparer le terrain destiné à votre remise, procédez comme suit :

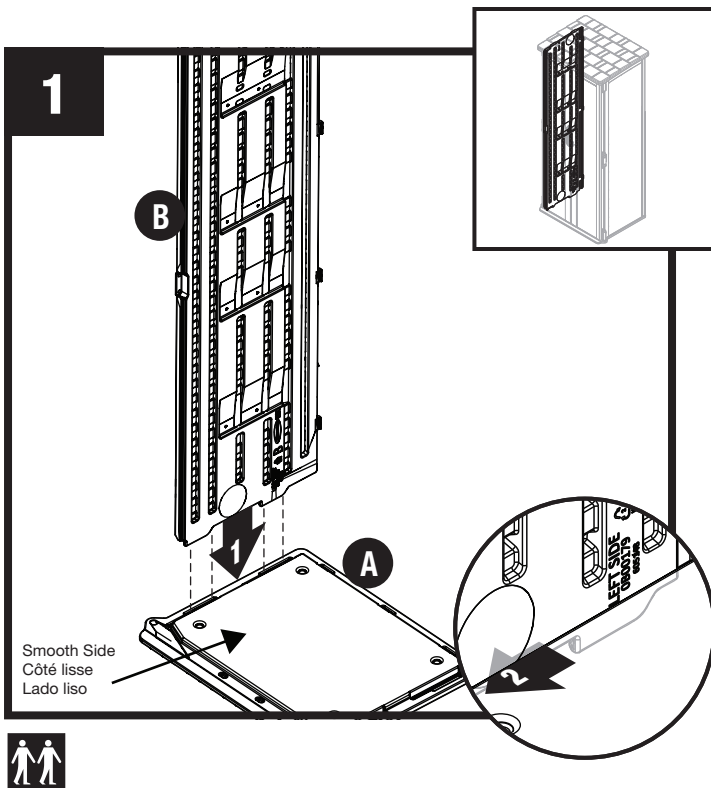
- 1) Consultez les autorités locales au sujet du code du bâtiment et des conventions avant de commencer à bâtir la remise.
- 2) Avant de creuser, consultez les autorités locales pour déterminer l'emplacement des câbles, tuyaux et autres éléments enfouis.
- 3) Préparez le terrain de construction :
 - La surface doit être plane et de niveau.
- 4) Ancrage de la remise aux fondations :
 - Consultez votre revendeur local pour qu'il vous aide à déterminer la méthode d'ancrage la plus adaptée à votre installation.

Nota: Complete la preparación del sitio y la construcción de la cimentación antes de desempacar las piezas y comenzar el armado.

Siga los pasos a continuación para preparar el sitio del cobertizo:

- 1) Antes de comenzar a levantar el cobertizo, consulte a las autoridades locales sobre los códigos y reglamentos de construcción.
- 2) Antes de comenzar a excavar, consulte a las compañías locales de servicios públicos para determinar la ubicación de los cables y las tuberías enterradas.
- 3) Prepare el sitio de construcción:
 - El lugar seleccionado debe estar plano y nivelado.
- 4) Anclaje del cobertizo a la cimentación:
 - Consulte a su distribuidor minorista más cercano para obtener ayuda a fin de determinar el mejor método de anclaje para su instalación determinada.

Assembly–Walls / Ensemble de la remise–Murs / Armado del cobertizo–Paredes



Align tabs on bottom of left side panel (B) with slots on floor (A). Lower panel into slot. Lock left side panel in place by sliding panel toward front.

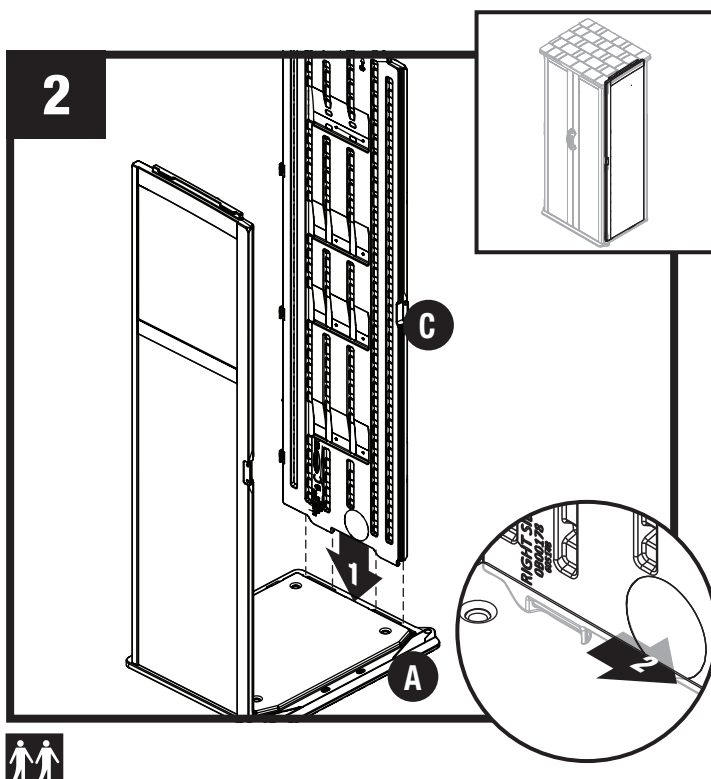
Note: Use a rubber mallet to “push” left side panel (B) into locked position.

Alignez les languettes du panneau latéral gauche (B) avec les fentes du plancher (A). Abaissez le panneau pour l'insérer dans la fente. Verrouillez le panneau latéral gauche en le faisant glisser vers l'avant.

Remarque : utilisez un maillet en caoutchouc pour « pousser » le panneau latéral gauche (B) en position verrouillée.

Alinee las pestañas en la parte inferior del panel lateral izquierdo (B) con las ranuras en el piso (A). Baje el panel hacia la ranura. Fije el panel lateral izquierdo en su lugar haciéndolo deslizar hacia adelante.

Nota: Use un martillo de caucho para “empujar” el panel lateral izquierdo (B) en la posición en que quede fijo.



Align tabs on bottom of right side panel (C) with slots on floor (A). Lower panel into slot. Lock right side panel in place by sliding panel toward front.

Note: Use a rubber mallet to “push” right side panel (C) into locked position.

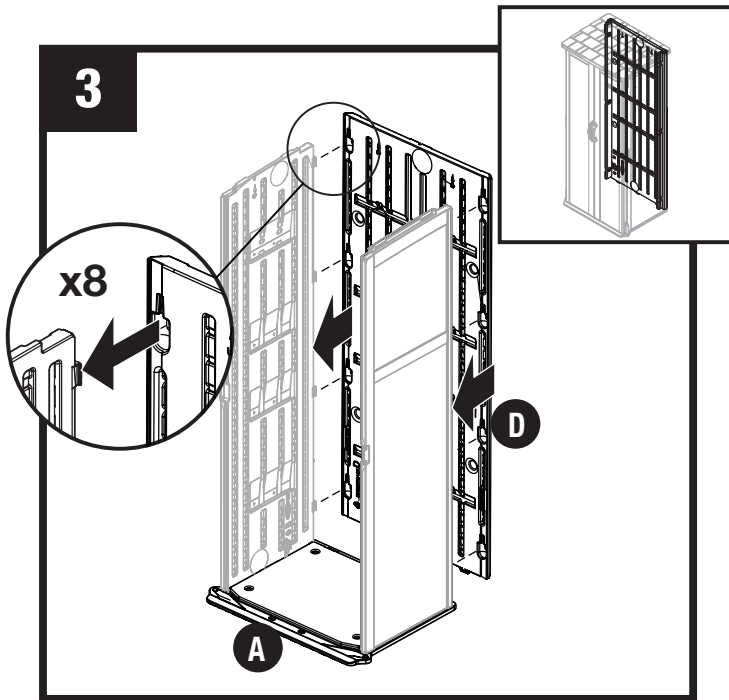
Alignez les languettes du panneau latéral droit (C) avec les fentes du plancher (A). Abaissez le panneau pour l'insérer dans la fente. Verrouillez le panneau latéral droit en le faisant glisser vers l'avant.

Remarque : utilisez un maillet en caoutchouc pour « pousser » le panneau latéral droit (C) en position verrouillée.


Alinee las pestañas en la parte inferior del panel lateral derecho (C) con las ranuras en el piso (A). Baje el panel hacia la ranura. Fije el panel lateral derecho en su lugar haciéndolo deslizar hacia adelante.

Nota: Use un martillo de caucho para “empujar” el panel lateral derecho (E) en la posición en que quede fijo.


Assembly–Walls (continued) / Ensemble de la remise–Murs (suite) / Armado del cobertizo–Paredes (continuación)




With the back panel (D) held up to the back of the unit, align the eight side panel connection tabs with the eight slots in the back panel. Push the back panel over these features as shown.

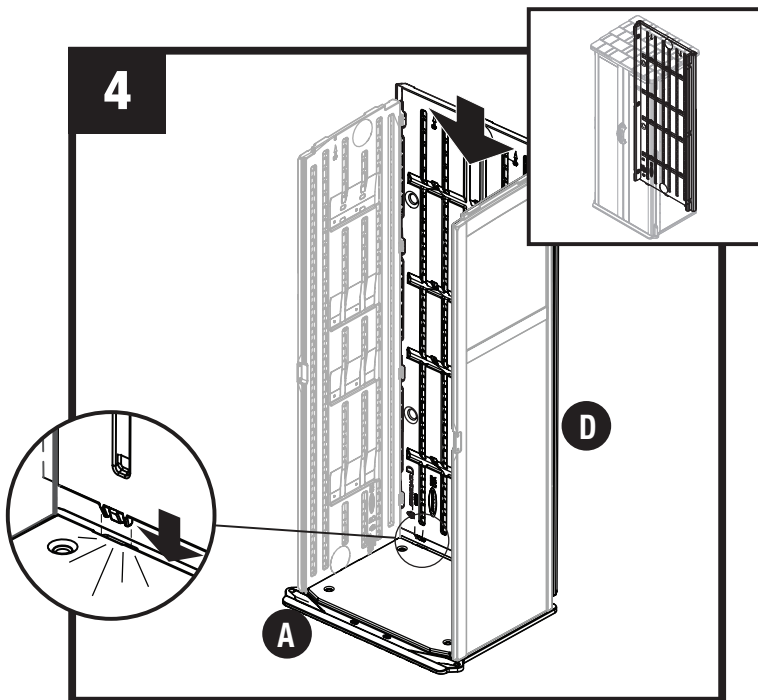
 **Note:** At least two people are needed during assembly.

Le panneau arrière (D) étant maintenu à l'arrière de l'unité, alignez les huit languettes de connexion du panneau latéral avec les huit fentes du panneau arrière. Poussez le panneau arrière sur ces fonctions comme indiqué.


 **Remarque :** au moins deux personnes sont écessaires à l'assemblage.

Con el panel posterior (D) sostenido en la parte posterior de la unidad, alinee las ocho pestañas de conexión del panel lateral con las ocho ranuras en el panel posterior. Empuje el panel posterior sobre estas características como se muestra.


 **Nota:** Se necesitan por lo menos dos personas durante el armado.




With the back panel (D) in place over the connection tabs, lower the panel down until it snaps into the floor panel (A).

 **Note:** At least two people are needed during assembly.

Avec le panneau arrière (D) en place sur les languettes de connexion, abaissez le panneau jusqu'à ce qu'il s'enclenche dans le panneau de plancher (A).

 **Remarque :** au moins deux personnes sont écessaires à l'assemblage.

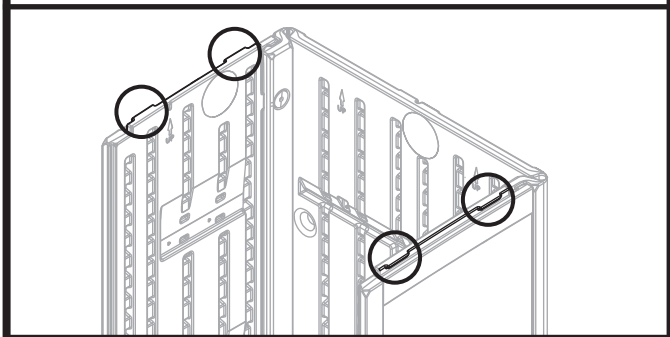
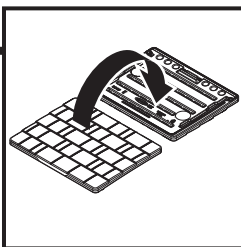
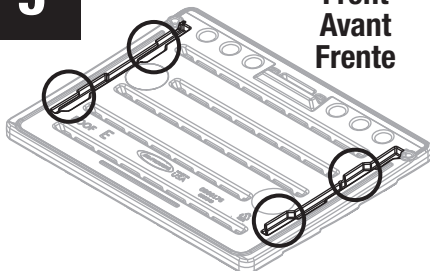
Con el panel posterior (D) en su lugar sobre las pestañas de conexión, baje el panel hacia abajo hasta que encaje en el panel del piso (A).

 **Nota:** Se necesitan por lo menos dos personas durante el armado.

Assembly–Roof and Doors / Assemblage de la remise–Toit et portes / Armado del cobertizo–Techo y puertas

5

Front
Avant
Frente

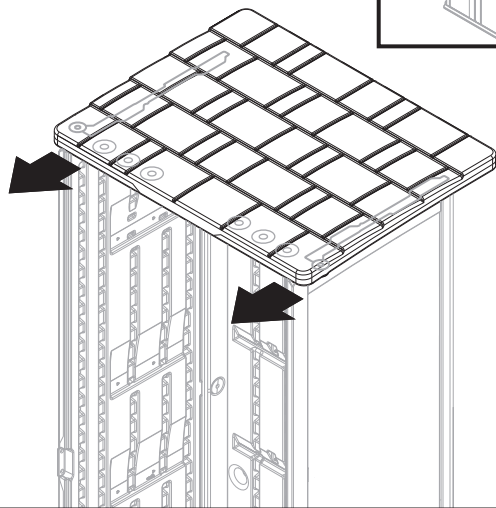
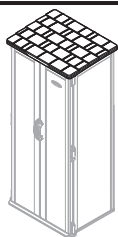


Before proceeding, locate and identify channels on interior side roof panel (E). Also locate tabs on side panels.

Avant de poursuivre, repérez et identifiez les rainures situées à l'intérieur du panneau de toit (E). Repérez également les languettes sur les panneaux latéraux.

Antes de continuar, busque e identifique los canales situados en el panel del techo del lado interior (E). Identifique también las pestañas en los paneles laterales.

6



With front of roof facing forward, position the roof panel over the back edge of the shed. Align the tabs on both side panels with the tab channels on the underside of roof. Slide the roof panel forward until it locks into place.

En plaçant l'avant du toit vers l'avant, placez le panneau de toit sur le bord arrière de la remise. Alignez les languettes des deux panneaux latéraux avec les rainures situées sous le toit. Glissez le panneau de toit vers l'avant jusqu'à ce qu'il se bloque à sa place.

Con el frente del techo orientado hacia adelante, coloque el panel del techo sobre el borde trasero del cobertizo. Alinee las pestañas situadas en ambos paneles laterales con los canales para pestañas situados en el lado inferior del techo. Haga deslizar el panel del techo hacia adelante hasta que quede fijado en su lugar.

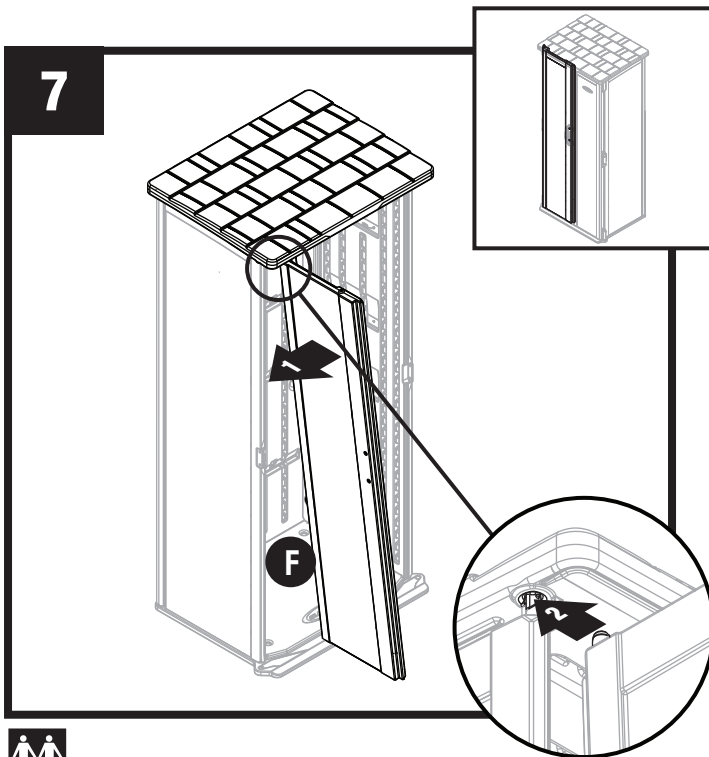
Note: Use a rubber mallet to tap into locked position.

Remarque: Utilisez un maillet en caoutchouc pour pousser dans la position verrouillée.

Nota: Utilice un mazo de goma para golpear ligeramente en posición de bloqueo.



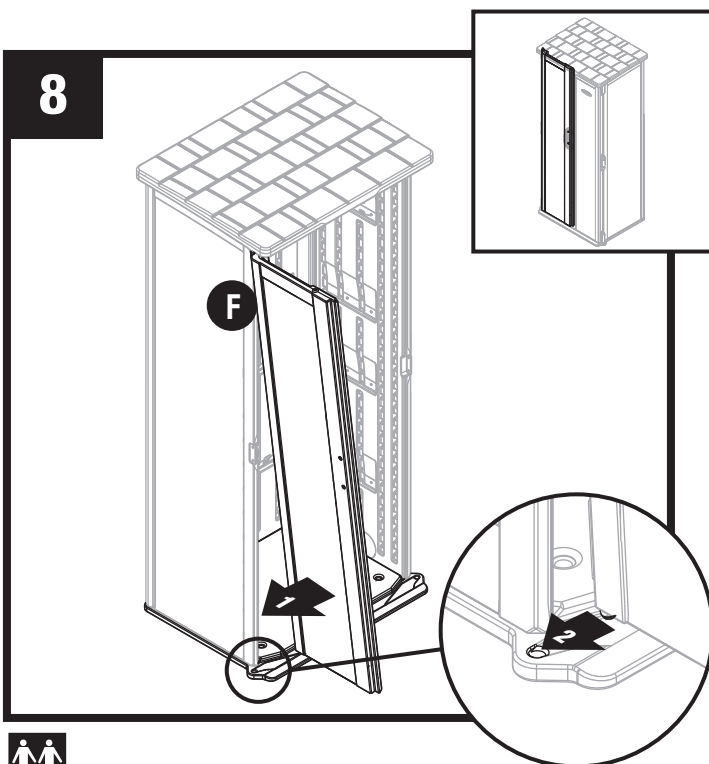
Assembly–Roof and Doors (continued) / Assemblage de la remise–Toit et portes (suite) / Armado del cobertizo–Techo y puertas (continuación)



With the left door (F) in the open position, insert the top hinge pin into the hinge receptacle.

Avec la porte de gauche (F) en position ouverte, insérez l'axe d'articulation de la charnière du haut dans le réceptacle correspondant.

Con la puerta izquierda (F) abierta, introduzca el pin de la bisagra superior dentro del receptáculo de bisagra.



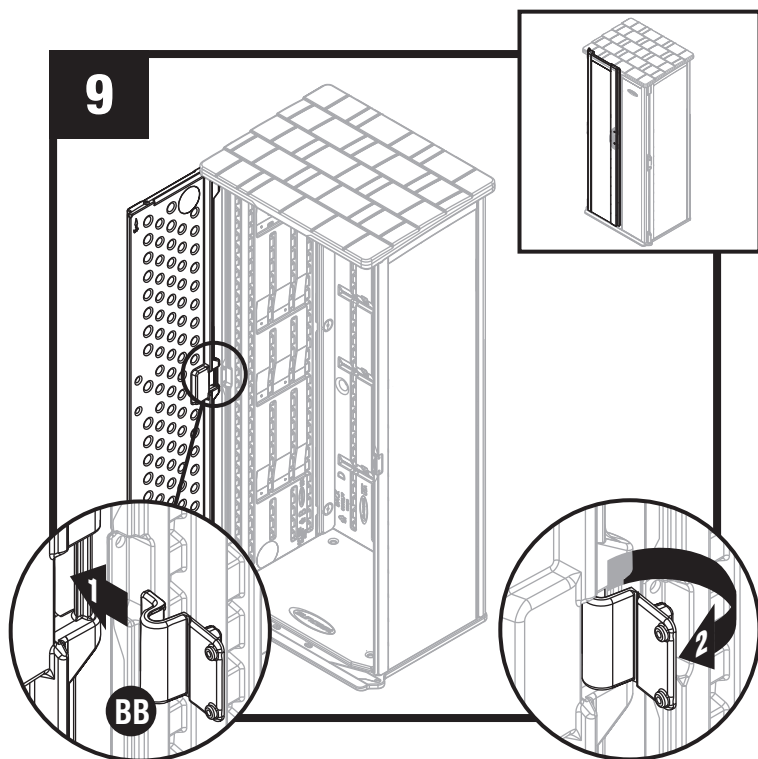
With the upper hinge pin in position, insert the bottom hinge into the lower hinge receptacle.

Une fois l'axe d'articulation de la charnière du haut en place, insérez l'axe de la charnière du bas dans le réceptacle correspondant.

Con el pin de bisagra superior colocado, introduzca la bisagra inferior dentro del receptáculo de la bisagra inferior.



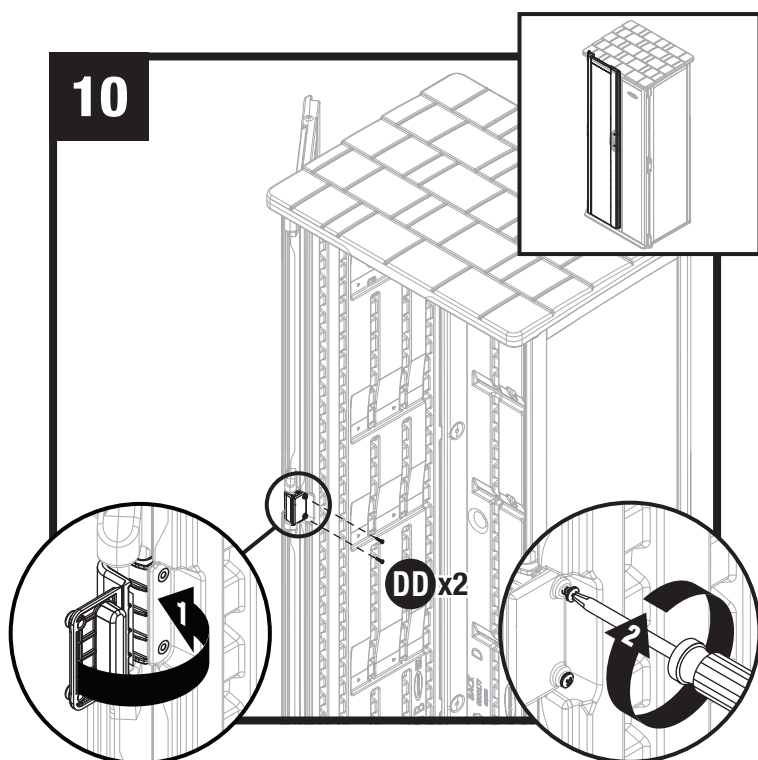
Assembly–Roof and Doors (continued) / Assemblage de la remise–Toit et portes (suite) / Armado del cobertizo–Techo y puertas (continuación)



With the door in the open position, slide the open hinge cover (BB) through from the inside. Rotate the hinge cover 180°.

Avec la porte en position ouverte, glissez le protège-charnière ouvert (BB) par l'intérieur. Puis faites-le tourner sur 180°.

Con la puerta abierta, haga deslizar la tapa de la bisagra abierta (BB) a través, desde el interior. Haga girar la tapa de la bisagra 180°.

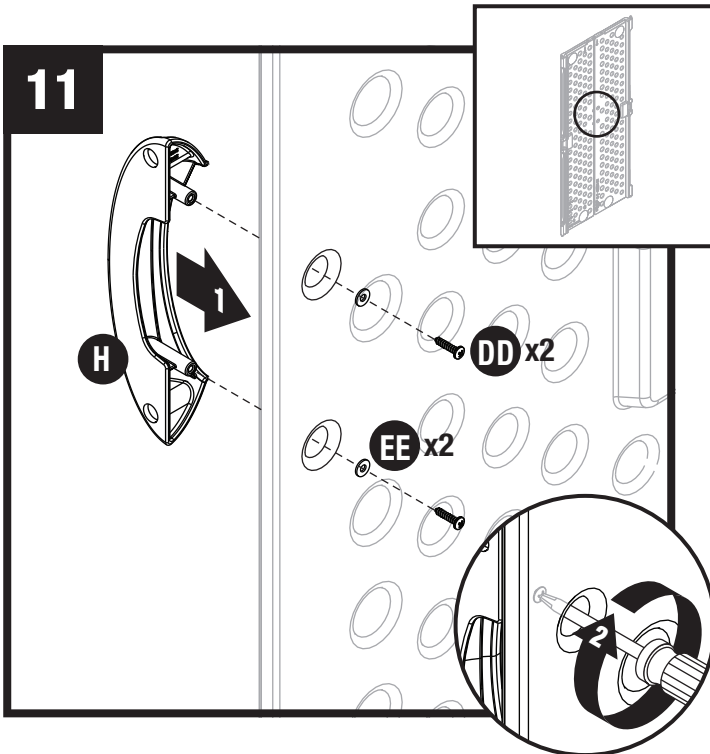


With door fully open, close the hinge cover and install screws (DD) to secure hinge cover to the side panel.

Avec la porte complètement ouverte, fermez le protège-charnière et utilisez deux vis (DD) pour le fixer au panneau latéral.

Con la puerta totalmente abierta, cierre la tapa de la bisagra e instale los tornillos (DD) para fijar la tapa de la bisagra al panel lateral.

Assembly–Roof and Doors (continued) / Assemblage de la remise–Toit et portes (suite) / Armado del cobertizo–Techo y puertas (continuación)



Attach door handle (H) to left door with two flat washers (EE) and two screws (DD).

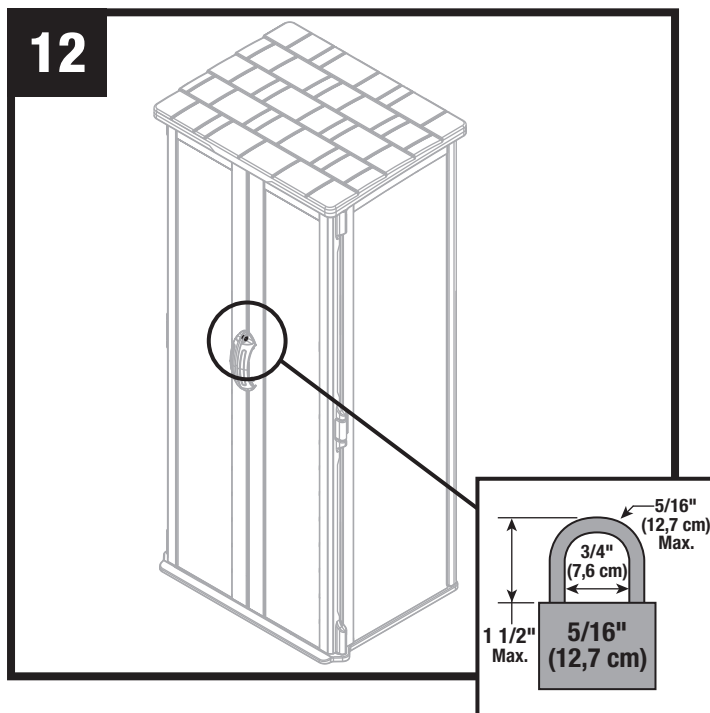
Repeat steps 7-11 for right door (G).

Installez la poignée de porte (H) sur la porte de gauche à l'aide de deux rondelles plates (EE) et de deux vis (DD).

Répétez les étapes 7 à 11 pour la porte de droite (G).

Instale la manija (H) en la puerta izquierda con dos arandelas planas (EE) y dos tornillos (DD).

Repita los pasos 7 a 11 para la puerta derecha (G).

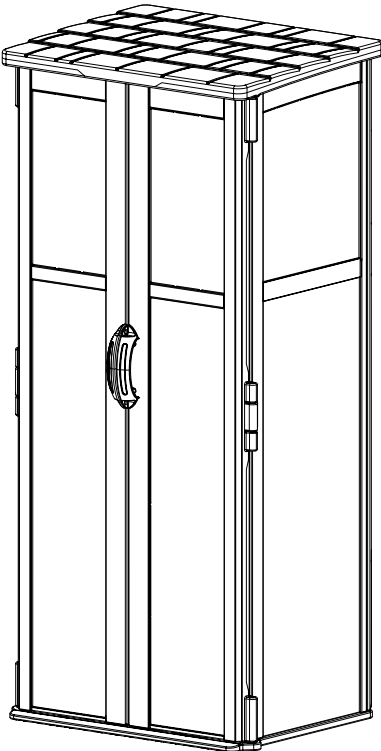


To properly lock your shed using the padlock assembly feature, a 5/16" padlock is recommended.

Pour fermer à clé votre remise en utilisant le dispositif de fermeture pouvant accueillir un cadenas, il est recommandé d'utiliser un cadenas de 5/16 po (8 mm).

Para cerrar en forma segura la unidad, use la facilidad que ofrece el conjunto de candado. Se recomienda un candado de 5/16" (8 mm).

Assembly–Roof and Doors (continued) / Assemblage de la remise–Toit et portes (suite) / Armado del cobertizo–Techo y puertas (continuación)



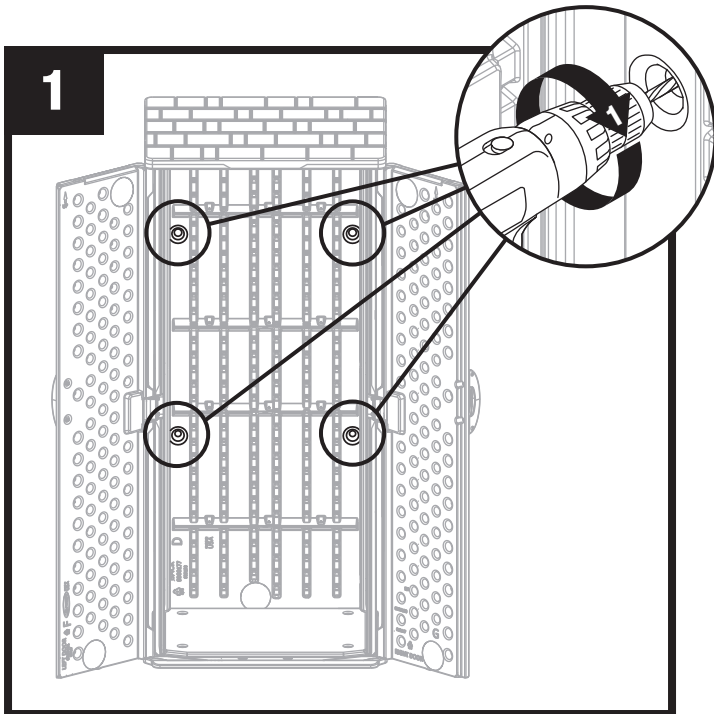
Complete.
Terminé.
Cobertizo completado.

Mounting Cabinet to Wall / Montage de la remise au mur / Montaje del gabinete a la pared

We recommend mounting cabinet to wall for added stability.

Nous recommandons de monter la remise au mur pour une meilleure stabilité.

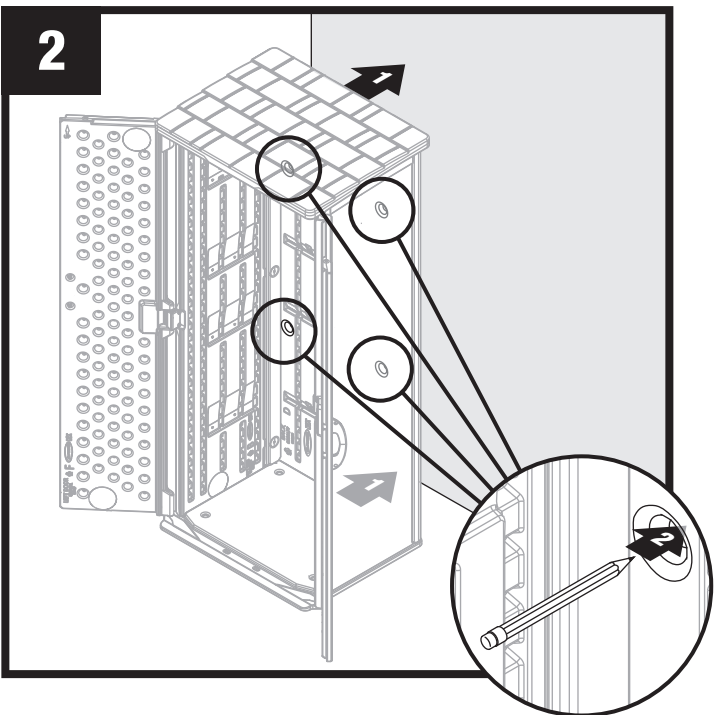
Recomendamos montar el gabinete a la pared para una mayor estabilidad.



Using a 3/16" drill bit, drill through four mounting locations on back wall of cabinet.

À l'aide d'une mèche de 5 mm (3/16 po), percez un trou aux quatre emplacements de montage sur la paroi arrière de la remise.

Con un taladro con broca de 0,476 cm (3/16 de pulg.), realice cuatro perforaciones de montaje en la pared trasera del gabinete.

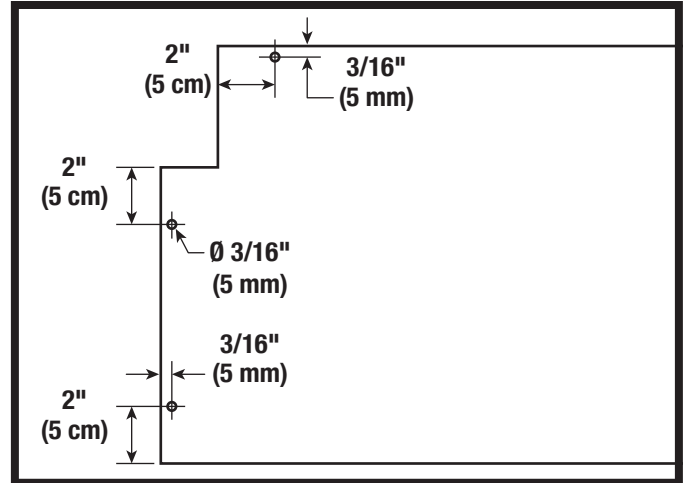
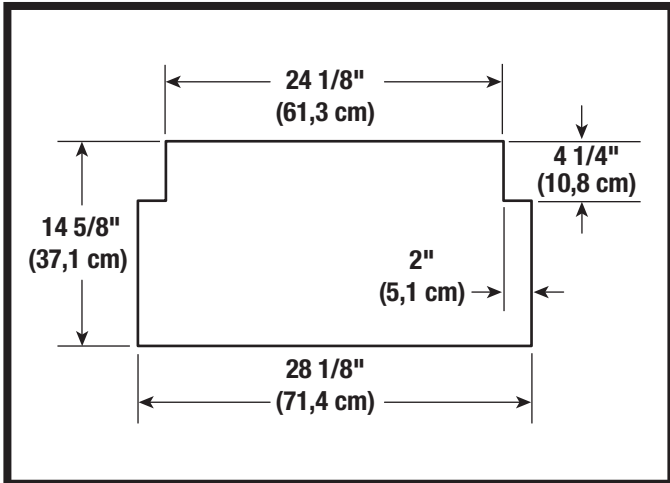


Move cabinet to desired location. Using mounting holes as a template, mark locations on wall. Consult your local hardware retailer for the correct mounting hardware for your application.

Déplacez la remise à l'endroit désiré. Servez-vous des trous percés comme gabarit pour marquer au mur leur emplacement. Consultez votre quincailler local pour choisir la quincaillerie de fixation adéquate à votre application.

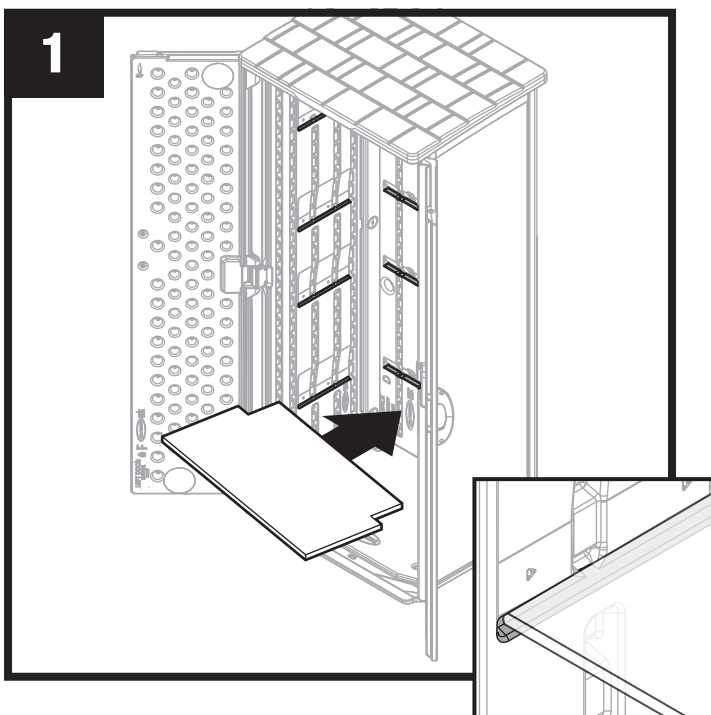
Traslade el gabinete a la ubicación deseada. Use los orificios de montaje como plantilla para marcar las perforaciones realizadas en la pared. Consulte a su ferretería local acerca de los elementos de ferretería correctos para el montaje de su aplicación.

Optional Wood Shelf Installation / Installation d'une tablette en bois en option / Instalación de repisa de madera opcional



- Optional wood shelves can be added to your Suncast storage shed.
- Cut shelves from 3/4" thick wood using dimensions above.
- Vous pouvez ajouter une tablette en bois dans votre remise Suncast.
- Coupez les étagères d'un morceau de bois de 2 cm (3/4 po) d'épaisseur, selon les dimensions indiquées ci-dessus.
- Se puede agregar una repisa de madera opcional a su cobertizo de almacenamiento Suncast.
- Corte las repisas de madera de un grosor de 1,9 cm (3/4 pulg) de acuerdo con las dimensiones anteriores.

- Drill three 3/16" (5 mm) clearance holes on each side of shelf.
- Percez trois avant-trous de 5 mm (3/16 po) de chaque côté de la tablette.
- Haga tres orificios de perforación de 5 mm (3/16 pulg.) en cada lado de la repisa.



With shelf tilted at an angle, place into shed. Shelf must be completely seated into shelf supports on side and back panels.

Note: Install lowest shelf first.

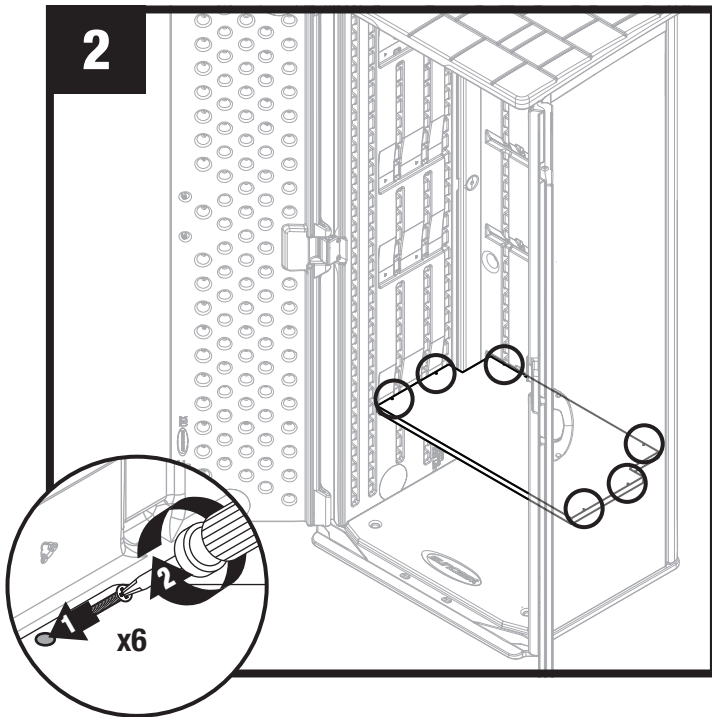
Inclinez la tablette, puis installez-la dans la remise. La tablette doit être complètement insérée dans les supports de tablette des panneaux latéraux et arrière.

Remarque : installez l'étagère la plus basse en premier.

Coloque la repisa inclinada en ángulo dentro del cobertizo. La repisa debe estar completamente asentada en los soportes de la repisa en los paneles laterales y traseros.

Nota: Instale primero el anaquel más bajo.

Optional Wood Shelf Installation (continued) / Installation d'une tablette en bois en option (suite) / Instalación de repisa de madera opcional (continuación)



To secure shelf, insert one #8 x 1.25" drywall screw (not provided) through each hole and into side panels.

Pour fixer la tablette, insérez une vis pour cloison sèche n° 8 de 3,2 cm (1,25 po) (non fournie) dans chaque trou et vissez-les dans les panneaux latéraux.

Para asegurar la repisa, inserte un tornillo para panel de yeso N.º 8 x 1,25 pulg. (no incluido) a través de cada orificio y en los paneles laterales.

